

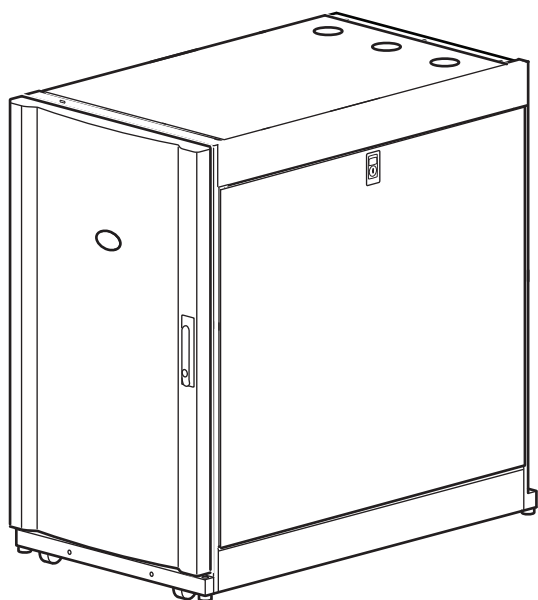
Стойки и шкафы

Монтажный шкаф NetShelter™ SX

Распаковка, установка и сборка

990-3206A-028

Дата публикации: май, 2014



Правовая оговорка компании Schneider Electric

Компания Schneider Electric не гарантирует абсолютную точность, полноту и безошибочность представленной в настоящем руководстве информации. Настоящее руководство не является заменой подробного плана действий, разработанного с учетом конкретных условий монтажа. Соответственно, компания Schneider Electric не несет никакой ответственности за ущерб, нарушение законов, неправильно выполненный монтаж, сбои системы и другие проблемы, которые могут возникнуть в связи с использованием настоящего издания.

Содержащаяся в настоящем издании информация предоставляется в виде «как есть» исключительно для оценки конструкции и проектирования вычислительного центра. Информация для данного издания была добросовестно собрана компанией Schneider Electric. Однако не дается никакой выраженной или подразумеваемой гарантии в отношении полноты и точности представленной в издании информации.

КОМПАНИЯ SCHNEIDER ELECTRIC ИЛИ ЛЮБАЯ МАТЕРИНСКАЯ ИЛИ ДОЧЕРНЯЯ КОМПАНИЯ ИЛИ ФИЛИАЛ КОМПАНИИ SCHNEIDER ELECTRIC ИЛИ СООТВЕТСТВУЮЩИЕ СЛУЖАЩИЕ, РУКОВОДИТЕЛИ, СОТРУДНИКИ НЕ НЕСУТ ОТВЕТСТВЕННОСТИ ЗА ЛЮБЫЕ ПРЯМЫЕ, КОСВЕННЫЕ, ПОБОЧНЫЕ, ШТРАФНЫЕ, ОСОБЫЕ ИЛИ СЛУЧАЙНЫЕ УБЫТКИ (ВКЛЮЧАЯ, В ТОМ ЧИСЛЕ, УБЫТКИ ИЗ-ЗА УТРАТЫ ПРЕДПРИЯТИЯ, РАСТОРЖЕНИЯ ДОГОВОРА, ПОТЕРИ ВЫРУЧКИ, ДАННЫХ, ИНФОРМАЦИИ ИЛИ ПРЕРЫВАНИЯ ДЕЯТЕЛЬНОСТИ), ВОЗНИКШИЕ В РЕЗУЛЬТАТЕ ИЛИ В СВЯЗИ С ИСПОЛЬЗОВАНИЕМ НАСТОЯЩЕГО ИЗДАНИЯ ИЛИ НЕСПОСОБНОСТИ ЕГО ИСПОЛЬЗОВАТЬ, ДАЖЕ ЕСЛИ КОМПАНИЯ SCHNEIDER ELECTRIC БЫЛА ПРОИНФОРМИРОВАНА О ВОЗМОЖНОСТИ ТАКИХ УБЫТКОВ. КОМПАНИЯ SCHNEIDER ELECTRIC ОСТАВЛЯЕТ ЗА СОБОЙ ПРАВО ИЗМЕНЯТЬ ИЛИ ОБНОВЛЯТЬ СОДЕРЖАНИЕ И ФОРМАТ НАСТОЯЩЕГО РУКОВОДСТВА В ЛЮБОЕ ВРЕМЯ БЕЗ УВЕДОМЛЕНИЯ.

Авторские, интеллектуальные и иные имущественные права на содержание настоящего руководства (включая, в том числе, программное обеспечение, звуковые и видеофайлы, текст и фотографии) принадлежат компании Schneider Electric или ее лицензиарам. Все права на содержание, не предоставленные явным путем в настоящем руководстве, сохранены. Никакие права не лицензируются, не переуступаются и не отчуждаются иным образом в пользу лиц, получающим доступ к данной информации.

Это издание целиком или любая его часть не подлежит перепродаже.

Содержание

Введение	1
Распаковка монтажного шкафа	2
Ограничение ответственности	2
Осмотр	2
Утилизация	2
Важная информация по технике безопасности	2
Инструкции по технике безопасности	3
Этикетки	3
Идентификация компонентов	4
Монтажный шкаф	4
Комплект крепежа	5
Установка монтажного шкафа	6
Перемещение монтажного шкафа	6
Выравнивание оборудования	7
Варианты стабилизации стойки	8
Демонтаж роликов и выравнивающих ножек (необязательно)	8
Боковые панели, крышка и дверцы	9
Боковые панели	9
Демонтаж	9
Установка	9
Крыша	10
Дверца	11
Демонтаж	11
Установка	11
Изменение положения передней дверцы	12
Установка оборудования	14
Регулировка вертикальных монтажных фланцев	14
Определение местоположения вертикальных монтажных фланцев	14
Регулировка вертикальных монтажных фланцев	15
Заземление монтажного шкафа	17
Установка оборудования	18
Для установки стоечного оборудования в монтажном шкафу:	18
Установка гаек в обойме	18
Удаление гайки в обойме	18
Прокладка кабелей	19
Канал для дополнительного оборудования	19
Крепежная скоба для кабелей на задней дверце	20
Технические характеристики	21
Шкаф 24U	21
AR3104	21
Ограниченная заводская гарантия	22
Условия гарантии	22
Гарантия без права передачи	22
Исключения	22
Гарантийные претензии	22

Введение

Шкаф Schneider Electric NetShelter SX шириной 600 мм — это высококачественный шкаф для оборудования, монтируемого в 19-дюймовой стойке, он соответствует промышленному стандарту (EIA-310), этот шкаф предназначен для установки в нем серверов и оборудования для передачи голосовых и цифровых данных, организации сетей и межсетевого взаимодействия и оборудования для защиты питания.

В настоящем руководстве рассматриваются следующий монтажный шкаф NetShelter SX:

Модель	Высота монтажа в стойке	Ширина монтажа в стойке	Ширина шкафа снаружи	Глубина шкафа
AR3104	24U*	482 мм (18,98 дюйма)	600 мм (23,62 дюйма)	1070 мм (42,13 дюйма)

* 1U= 44,45 мм (1,75 дюйма)

Распаковка монтажного шкафа

Ограничение ответственности

Компания Schneider Electric не несет ответственности за повреждение оборудования во время транспортировки.

Осмотр

Осмотреть упаковку и ее содержимое на отсутствие повреждений, возникших во время транспортировки. Должны быть осмотрены все детали. При обнаружении повреждений немедленно сообщить о них транспортной компании. При обнаружении недостающих деталей, повреждений и т. п. немедленно сообщить об этом в компанию Schneider Electric или дилеру Schneider Electric.

Утилизация



Упаковочные материалы пригодны для повторного использования. Их следует сохранить для последующего использования или утилизировать надлежащим образом.

Важная информация по технике безопасности

Следует внимательно прочитать инструкцию, чтобы ознакомиться с устройством до его установки, эксплуатации и обслуживания. В руководстве или на оборудовании могут встретиться следующие сообщения, которые предупреждают о возможной опасности или привлекают внимание к информации, которая поясняет или упрощает процедуру.



Добавление этого знака к словам «Опасно» или «Предупреждение» указывает на наличие опасности поражения электрическим током, которое может привести к получению травмы, если соответствующие инструкции не будут выполняться.



Это знак предупреждения об опасности. Он предупреждает об опасности получения травмы. Соблюдайте все правила техники безопасности, которые следуют за этим символом, чтобы исключить травмирование или летальный исход.

⚠ ОПАСНО!

«**ОПАСНО!**» указывает на непосредственно опасную ситуацию, которая, если ее не исключить, **приведет к летальному исходу или серьезной травме.**

⚠ ПРЕДУПРЕЖДЕНИЕ

«**ПРЕДУПРЕЖДЕНИЕ**» указывает на потенциально опасную ситуацию, которая, если ее не исключить, **может привести к летальному исходу или серьезной травме.**

⚠ ОСТОРОЖНО

«**ОСТОРОЖНО**» указывает на потенциально опасную ситуацию, которая, если ее не исключить, **может привести к незначительной травме или травме средней тяжести.**

ОСТОРОЖНО

Если слово «**ОСТОРОЖНО**» используется без предупредительного знака, то указывает на потенциально опасную ситуацию, которая, если ее не исключить, **может привести к повреждению оборудования.**

ПРИМЕЧАНИЕ

Слово «**ПРИМЕЧАНИЕ**» означает действия, не связанные с физической травмой, включая определенные опасности для окружающей среды, возможность нанесения ущерба или потери данных.

Инструкции по технике безопасности

В настоящем руководстве содержатся важные инструкции, которые должны выполняться при распаковке, установке и сборке монтажного шкафа.

⚠ ПРЕДУПРЕЖДЕНИЕ

ОПАСНОСТЬ ОПРОКИДЫВАНИЯ

- Этот шкаф легко опрокидывается. Соблюдайте предельную осторожность при его распаковке и перемещении.
- Для распаковки и перемещения шкафа требуется не менее двух человек.
- Перед перемещением монтажного шкафа на роликах установите в нижней части шкафа оборудование массой 158 кг для повышения устойчивости шкафа.
- Перед перемещением на роликах убедитесь в том, что регулировочные ножки подняты; при перемещении толкайте шкаф спереди или сзади.

Несоблюдение этих инструкций может привести к серьезной травме, летальному исходу или повреждению оборудования.

⚠ ПРЕДУПРЕЖДЕНИЕ

ТЯЖЕЛОЕ ОБОРУДОВАНИЕ

Монтажный шкаф должны распаковывать не менее двух человек.

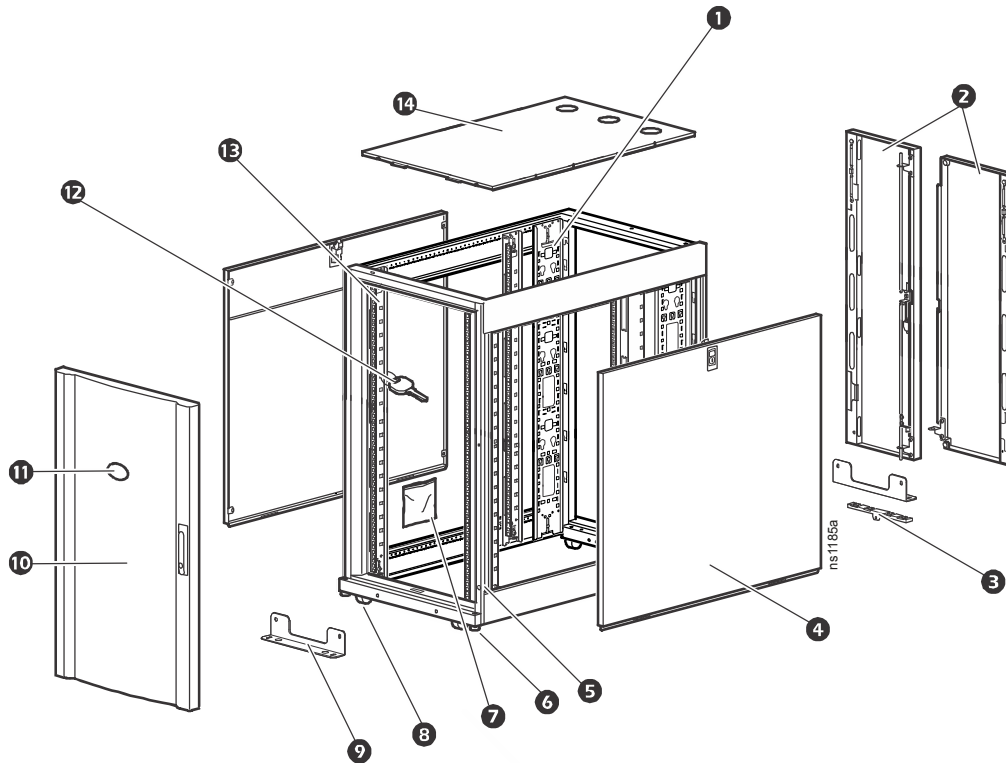
Несоблюдение этих инструкций может привести к серьезной травме, летальному исходу или повреждению оборудования.

Этикетки

Необходимо учитывать дополнительную информацию по технике безопасности, указанную на монтажном шкафу. Дополнительные сведения см. в разделе «Этикетки» на стр. 6.

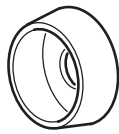
Идентификация компонентов

Монтажный шкаф



- | | |
|---|--|
| ❶ Регулируемый вертикальный дополнительный канал 0U | ❸ Ролики |
| ❷ Съёмные задние двусторчатые дверцы | ❹ Закрепляемые болтами кронштейны |
| ❸ Крепежная скоба для кабелей на задней дверце | ❺ Съёмная и перевешиваемая передняя дверца |
| ❹ Съёмные боковые панели с замком | ❻ Паспортная табличка (при наличии) |
| ❺ Каркас шкафа | ❼ Ключ для дверец и боковых панелей |
| ❻ Регулируемые выравнивающие ножки | ❽ Вертикальные монтажные фланцы |
| ❼ Контейнер для оборудования | ❾ Крыша 1070 мм |

Комплект крепежа



Пластиковая
вогнутая шайба
(60 шт.)



Винт с крестовым
шлицем
M6 x 16 (60 шт.)



Винт
M5 x 12
(4 шт.)



Гайка в обойме
(60 шт.)



Заглушка для
отверстий 7 мм
(4 шт.)

Инструменты (входят в комплект поставки)



Гаечный ключ Torx® T30/ Phillips № 2



Съемник для гайки в обойме (1 шт.)

Установка монтажного шкафа

Перемещение монтажного шкафа

▲ ПРЕДУПРЕЖДЕНИЕ

ОПАСНОСТЬ ОПРОКИДЫВАНИЯ

- Этот шкаф легко опрокидывается. Соблюдайте предельную осторожность при его распаковке и перемещении.
- Для распаковки и перемещения шкафа требуется не менее двух человек.
- Перед перемещением монтажного шкафа на роликах установите в нижней части шкафа оборудование массой 158 кг для повышения устойчивости шкафа.
- Перед перемещением на роликах убедитесь в том, что регулировочные ножки подняты, а при перемещении толкайте шкаф спереди или сзади.

Несоблюдение этих инструкций может привести к серьезной травме, летальному исходу или повреждению оборудования.



Этикетки. Монтажный шкаф может иметь следующие этикетки, содержащие следующую информацию:

Этикетка ❶: Общая опасность опрокидывания

Этикетка ❷: Устанавливайте выдвижное оборудование в монтажный шкаф последовательно отдельными блоками

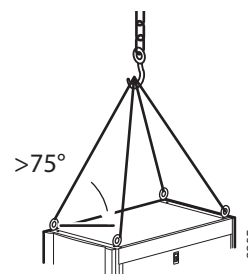
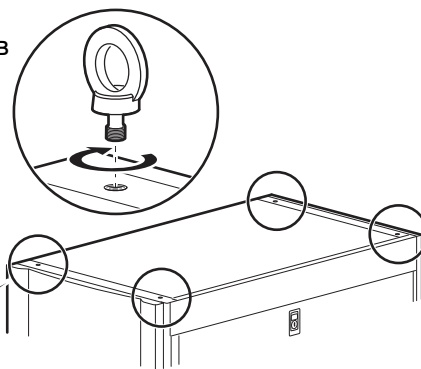
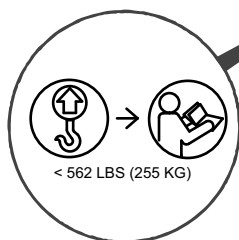
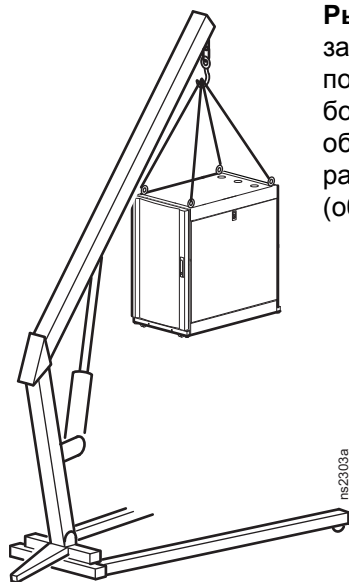
Ролики. Монтажный шкаф можно перемещать на роликах, если в нем установлено оборудование с массой не более 1020 кг. После установки на требуемое место опустить регулировочные ножки. При опущенных регулировочных ножках нагрузка неподвижного шкафа может быть увеличена до 1364 кг.



Примечание. Некоторые этикетки на монтажном шкафу указывают на информацию, связанную с роликами. См. этикетку ❸ справа.

Рым-болты. Подъем монтажного шкафа выполняется после снятия заглушек отверстий и крепления рым-болтов (не включены в комплект поставки) в верхней части каркаса шкафа. Следует использовать рым-болты M10. Масса установленного оборудования не должна превышать 142 кг в расчете на один рым-болт (общая масса: 567 кг).

Примечание. Каждая точка строповки каркаса рассчитана на нагрузку 255 кг.



Примечание. При использовании дополнительных подъемных приспособлений длина стропы должна обеспечивать угол не менее 75°, как показано на рисунке справа.

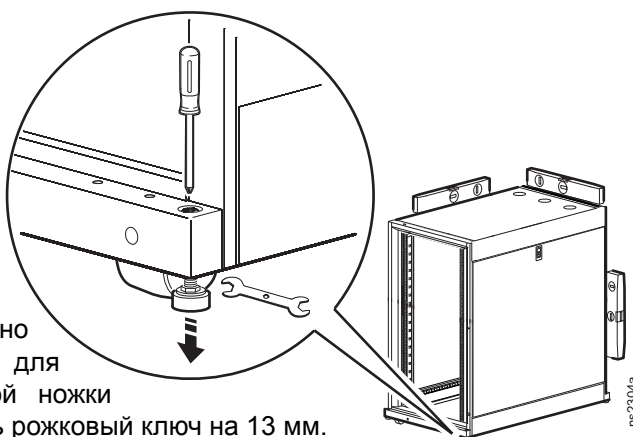
Выравнивание оборудования

Примечание. Регулирующие ножки, расположенные по углам оборудования, обеспечивают устойчивое основание на неровном полу, однако они не могут обеспечить устойчивость на поверхности, имеющей значительный уклон.

1. Установите монтажный шкаф в требуемом месте. Снимите переднюю и заднюю дверцы. Инструкции приведены в разделе «Демонтаж» на стр. 11.

Примечание. Перед снятием передней дверцы отсоединить провода заземления и любые другие соединения проводов, препятствующие снятию дверей.

2. Вставить отвертку с крестообразным шлицем в винт, расположенный над регулировочной ножкой. Поворачивая винт по часовой стрелке, отрегулировать высоту ножки до надежного контакта с полом.



Примечания.

1. Если в шкафу установлено оборудование, то для опускания регулировочной ножки также можно использовать рожковый ключ на 13 мм.
 2. Такой способ лучше всего применять, если в шкафу установлено мало оборудования или если в нем совсем нет оборудования.
 3. При использовании рожкового ключа на 13 мм не требуется снимать дверцу.
3. Отрегулировать каждую ножку, а затем с помощью уровня отрегулировать все ножки до тех пор, пока шкаф не будет выровнен по горизонтали и вертикали.
 4. Установить переднюю и заднюю дверцы.

⚠ ⚠ ОПАСНО!

ОПАСНОСТЬ ПОРАЖЕНИЯ ЭЛЕКТРИЧЕСКИМ ТОКОМ

При установке дверец обязательно подключить все соединения заземления и прочие электрические соединения.

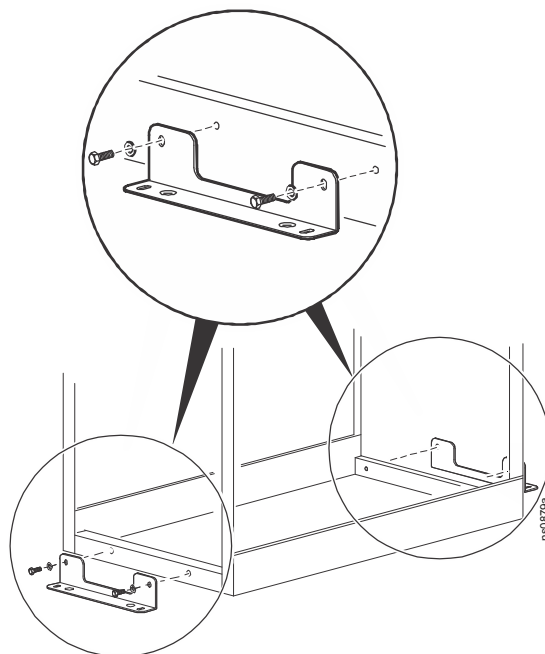
Несоблюдение этих инструкций приведет к серьезным травмам или летальному исходу.

Варианты стабилизации стойки

Кронштейны можно использовать для привинчивания шкафа к полу (внутри или снаружи) для дальнейшего повышения устойчивости.

Информация о монтаже кронштейна и прочая дополнительная информация приведена на сайте www.apc.com.

Примечание. При установленных роликах или регулировочных ножках необходимо использовать закрепленный болтами кронштейн или стабилизационную пластину.



Демонтаж роликов и выравнивающих ножек (необязательно)

1. Положите монтажный шкаф на бок.
2. С помощью торцевого гаечного ключа на 10 (не включен в комплект поставки) удалите с каждого ролика четыре шестигранные гайки и снимите ролики.
3. Используя крестовую отвертку, вращайте каждую выравнивающую ножку по часовой стрелке до тех пор, пока она не отделится от каркаса.

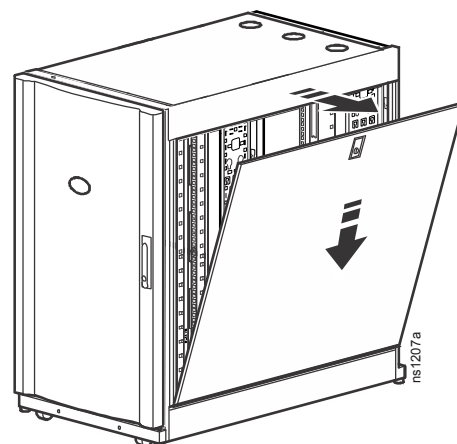
Примечание. Перед демонтажем роликов и регулировочных ножек следует удалить все оборудование из шкафа.

Боковые панели, крышка и дверцы

Боковые панели

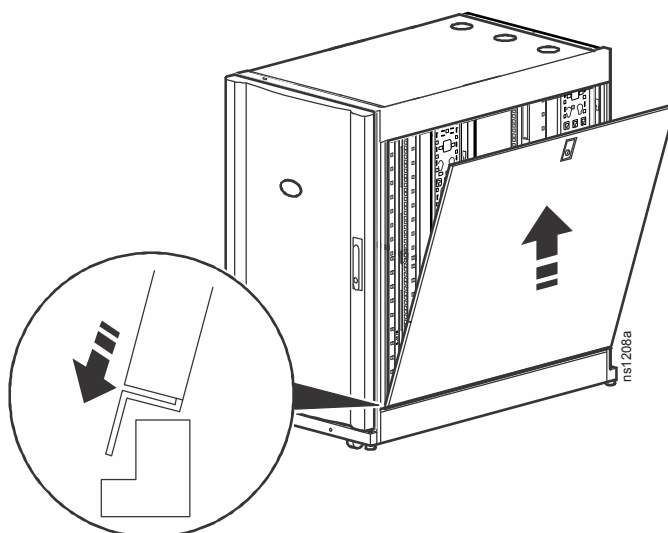
Демонтаж

1. При необходимости для разблокирования панели используйте ключ.
2. Опустите защелку панели и вытяните верхнюю часть панели из шкафа.
3. Отпустите защелку, поднимите панель и снимите ее с выступа боковой распорки в нижней части каркаса панели.

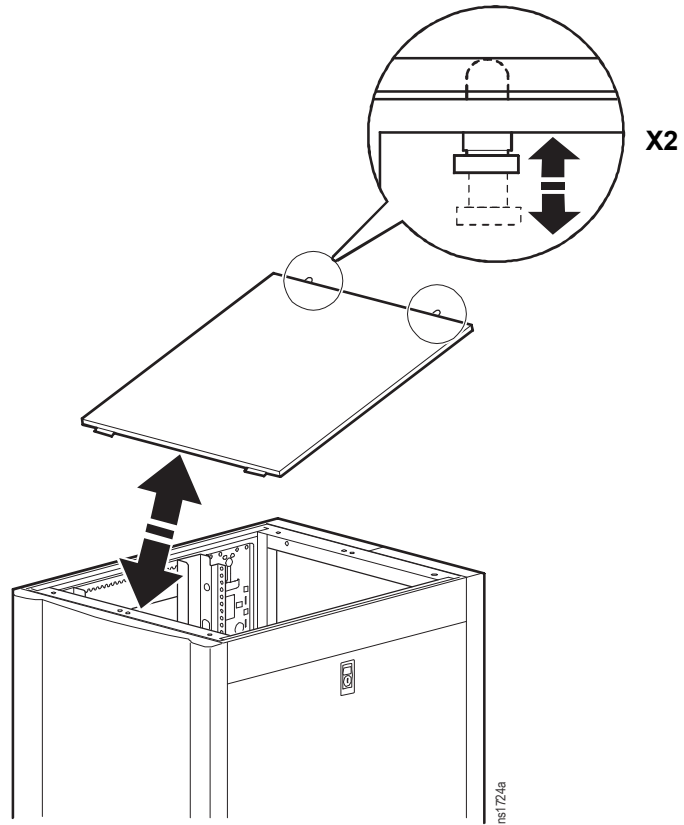


Установка

1. Надежно зацепите нижнюю часть панели за выступ боковой распорки, а затем надавите на верхнюю часть панели, чтобы установить ее на место.
2. Поднимите защелку панели.

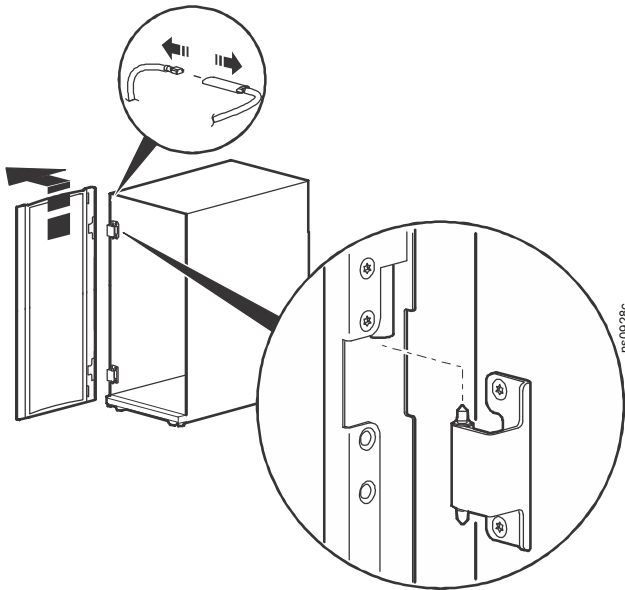


Крыша



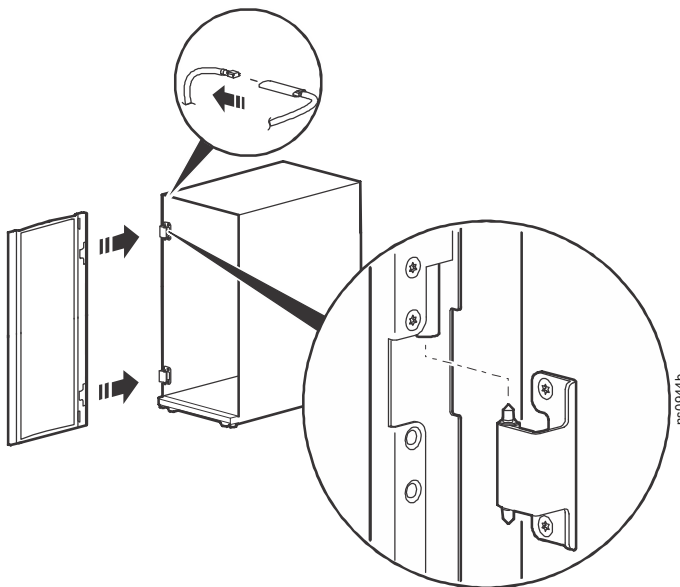
Дверца

Демонтаж



1. Отпереть ручку дверцы шкафа и открыть дверцу.
2. Отсоединить провод заземления и любые другие проводники, препятствующие снятию дверей.
3. Чтобы разобрать петли, необходимо поднять дверцу вверх и отвести ее в сторону. Плавно поднимите дверцу вверх и отводите ее в сторону до тех пор, пока ось петли в дверце не освободится от петель в каркасе шкафа.

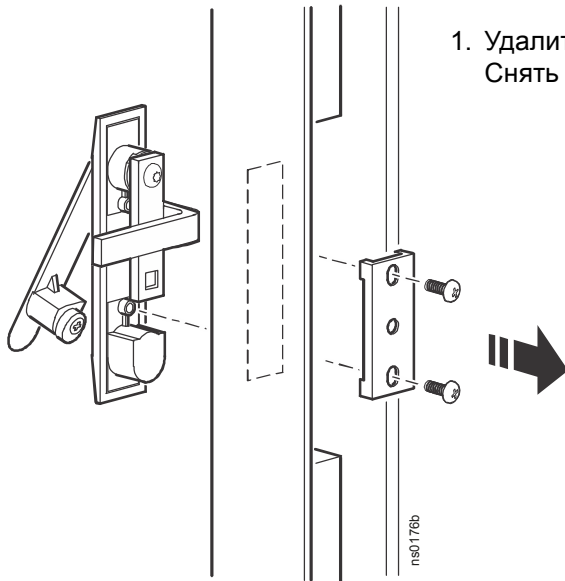
Установка



1. При правильной установке дверцы сами центрируются на осях петель. Повернуть дверцу под углом 90° к передней части шкафа и поставить ее на оси петель.
2. Плавно опустить дверцу в каркас шкафа, обеспечивая правильное расположение петель дверцы относительно петель каркаса шкафа.
3. Подключить провод заземления и все другие проводники. Убедитесь в том, что дверца открывается и закрывается должным образом.

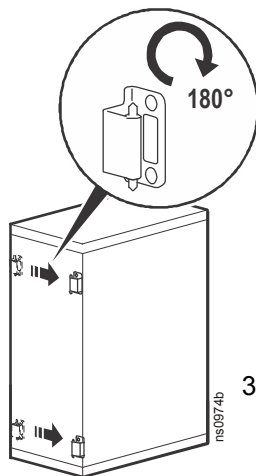
Изменение положения передней дверцы

Примечание. Положение передней дверцы можно изменить так, чтобы она открывалась в другом направлении. Описание процедуры предполагает, что изначально петли расположены слева, а дверца открывается справа, если смотреть лицом на шкаф.

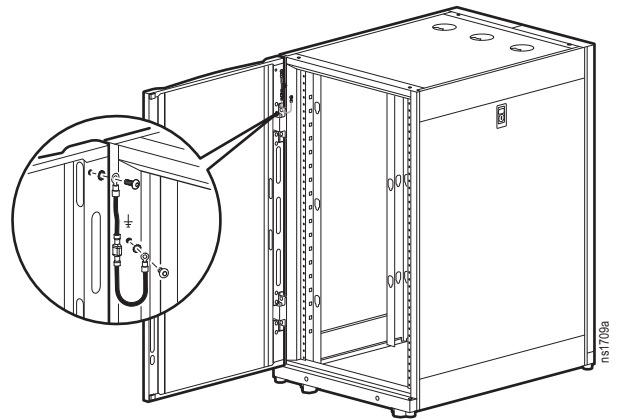


1. Удалить прижимную планку и снять ручку.
Снять ручку с дверцы.

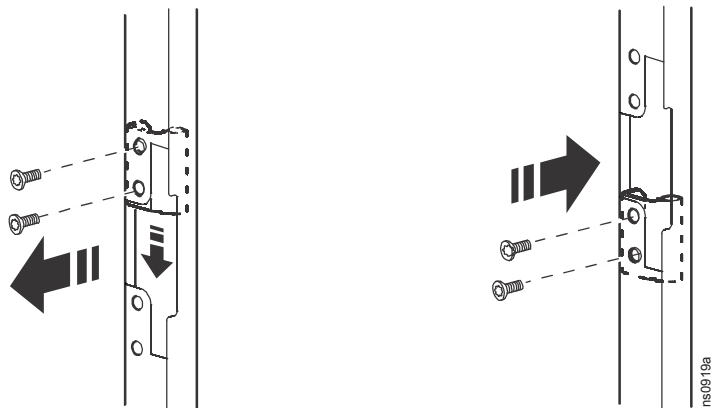
2. Отключить провод заземления и все другие проводные соединения. Снять дверцу с каркаса. Дополнительные сведения см. в разделе «Демонтаж» на стр. 11.



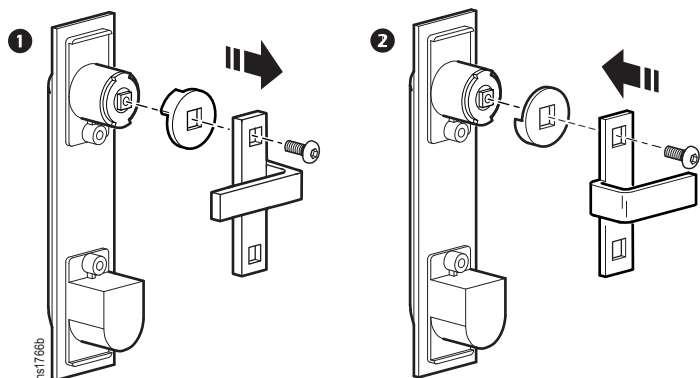
3. Найти верхнюю петлю в каркасе шкафа. Удалить два винта, удерживающие петлю. Установить петлю с другой стороны каркаса шкафа. Повторить это действие для нижней петли.



4. Снимите петли с дверцы и установите их, используя ряд отверстий, расположенных под тем местом, где они находились первоначально. Поверните дверцу на 180 градусов и установите ее на шкафу

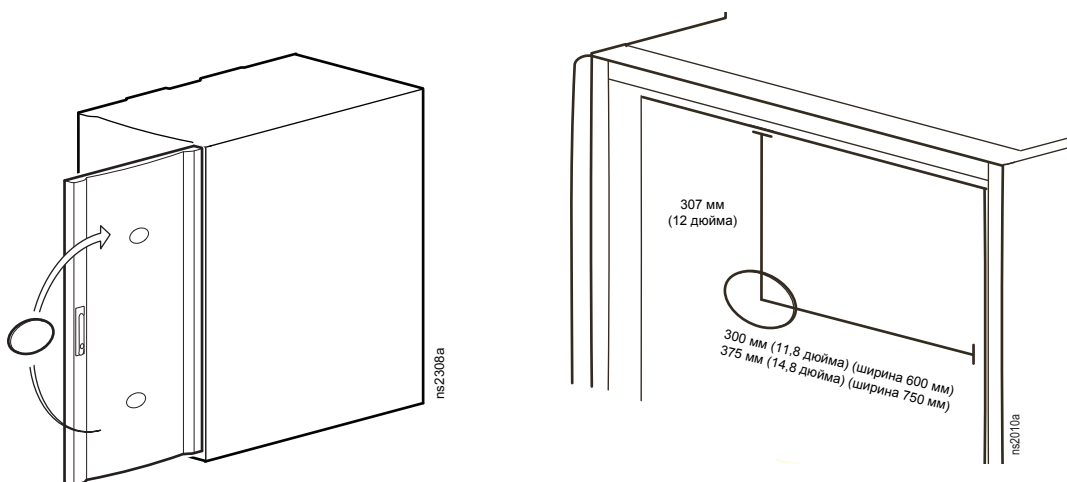


5. Установить дверцу на петли на противоположной стороне каркаса шкафа. Инструкции приведены в разделе «Установка» на стр. 11. Подключить провод заземления и все другие отключенные ранее проводные соединения.



6. Найти замок в ручке. Удалить винт, шайбу и эксцентриковый зажим. Повернуть шайбу на 90°, а защелку — на 180°. Установить ручку в дверце.

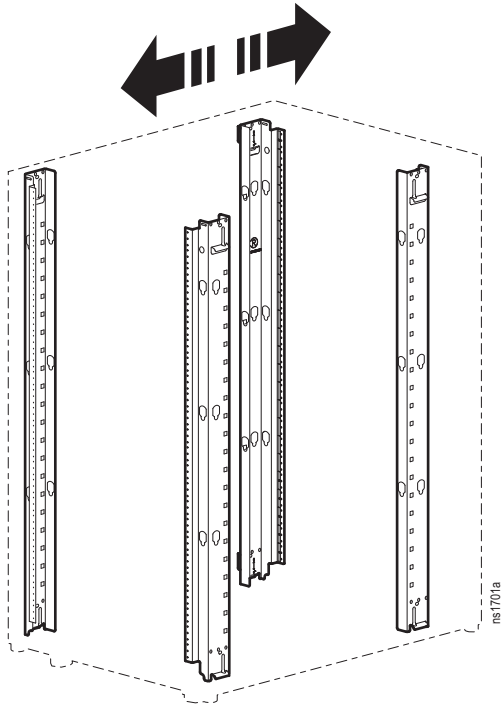
7. Снять с дверцы паспортную табличку (при наличии). Прикрепить паспортную табличку в положение, показанное на приведенном ниже рисунке.



Установка оборудования

Примечание. Монтажные шкафы NetShelter SX предназначены для установки предусмотренного оборудования. В случае установки иного оборудования необходимо оценить безопасность конфигурации.

Регулировка вертикальных монтажных фланцев

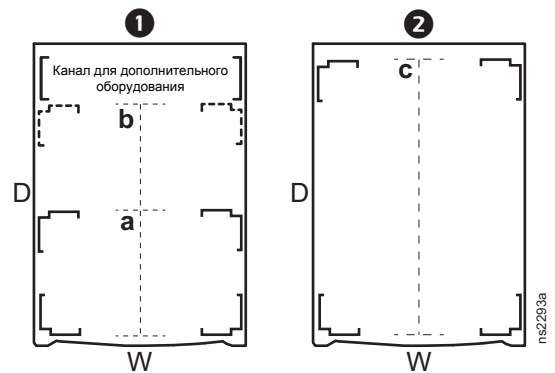


Вертикальные монтажные фланцы устанавливаются на заводе на расстоянии 737 мм в положение, предполагающее монтаж оборудования в стойку.

Монтажные фланцы настраиваются относительно передней или задней стенки монтажного шкафа для размещения различных реек или оборудования другой глубины.

Определение местоположения вертикальных монтажных фланцев

- Конфигурация ❶: Установлен канал для дополнительного оборудования. Вертикальные монтажные фланцы можно установить на минимальном расстоянии (a), их можно раздвинуть до расстояния (b).
- Конфигурация ❷: Канал для дополнительного оборудования удален. Вертикальные монтажные фланцы можно раздвинуть до расстояния (c).



Вид сверху

Модели	Ширина шкафа (Ш)	Глубина шкафа (Г)	Глубина		
			a	b	c
AR3104	600 мм	1070 мм	190,5 мм (7,5 дюйма)	781,0 мм (30,75 дюйма)	920,7 мм (36,25 дюйма)

Регулировка вертикальных монтажных фланцев

⚠ ПРЕДУПРЕЖДЕНИЕ

ПАДЕНИЕ ОБОРУДОВАНИЯ

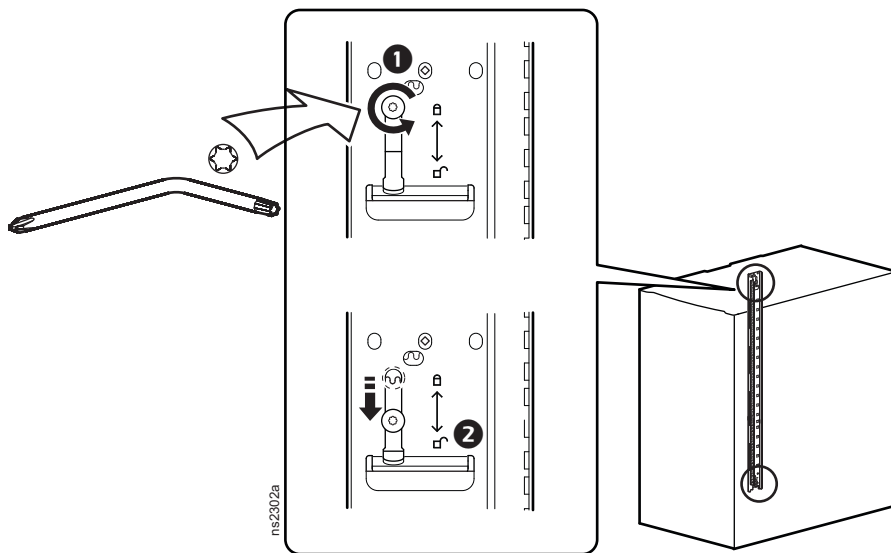
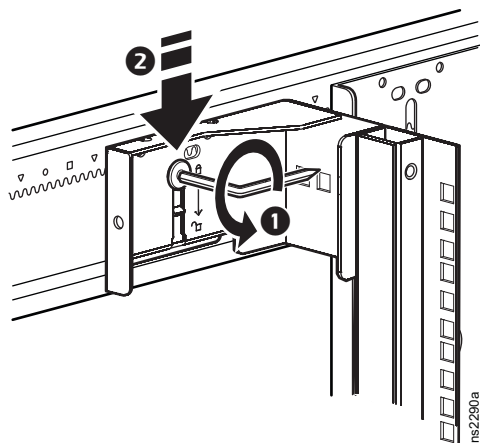
Перед выполнением регулировки снять все оборудование, установленное на вертикальных монтажных фланцах.

Несоблюдение этих инструкций может привести к серьезной травме или повреждению оборудования.

1. С помощью поставляемого ключа TORX T30 ослабить верхние и нижние винты TORX (1), удерживая на месте вертикальный монтажный фланец.

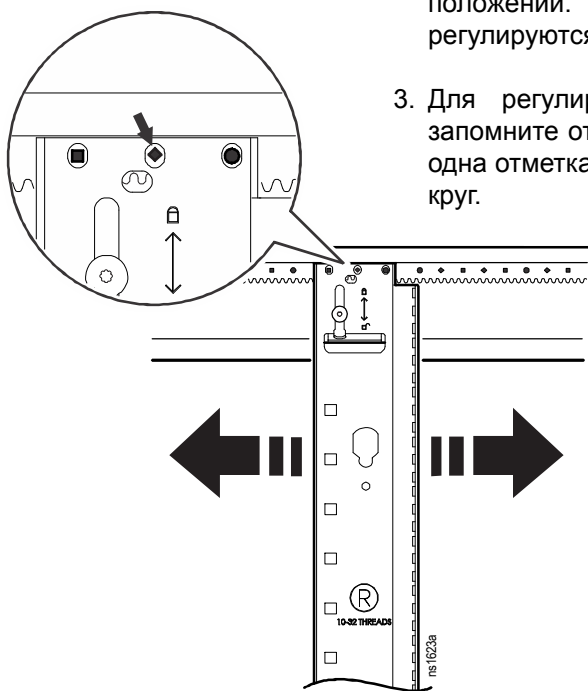
Будет ослаблено крепление кронштейнов, удерживаемых винтами TORX.

Установить оба кронштейна в требуемое незаблокированное положение. 2

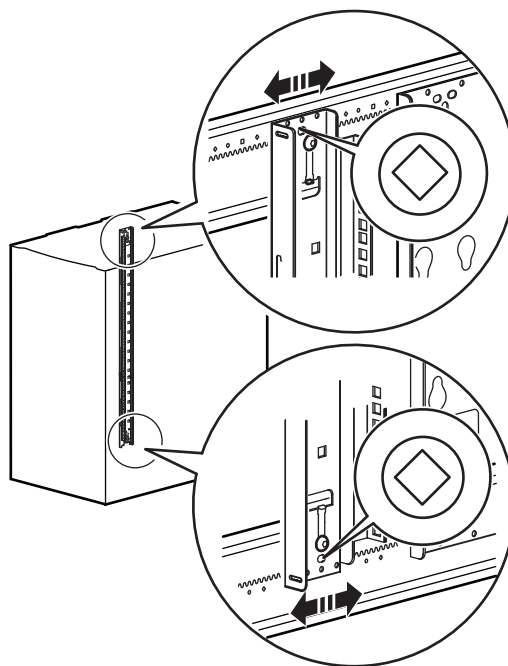


2. Установите монтажный фланец в необходимом положении. Вертикальные монтажные фланцы регулируются с шагом в 6 мм.

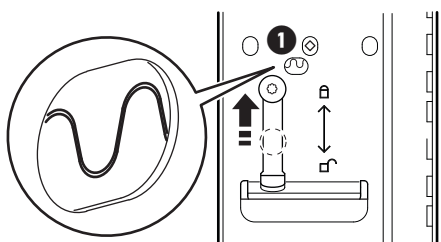
3. Для регулировки вертикального монтажного фланца запомните отметку (например, ромб). Будет видна только одна отметка. В стандартном заводском положении виден круг.



Та же фигура должна быть видна через соответствующие отверстия в верхней и нижней частях фланца.

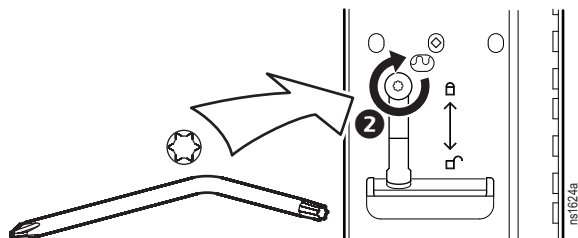


ns2305a



4. После установки вертикального монтажного фланца в требуемое положение сверху и снизу поднимите плоский кронштейн до блокировки. Зубцы кронштейна полностью зацепятся за зубцы боковой стойки. (1)

Затяните винты TORX. (2)

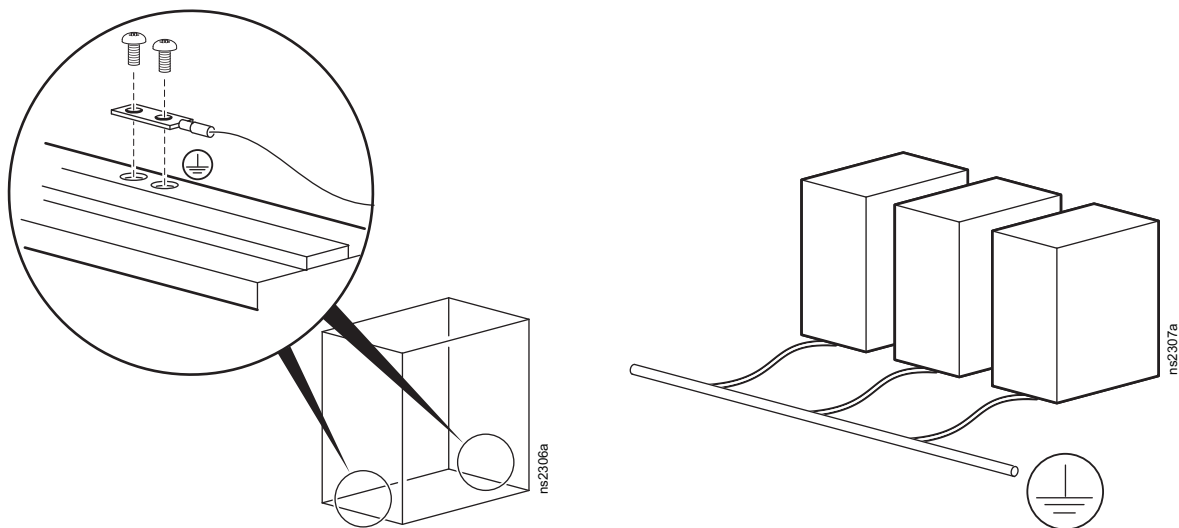


Заземление монтажного шкафа

Дверцы, боковые панели и крыша шкафа заземлены на каркас шкафа. Дверцы заземлены с помощью кабелей с быстроразъемными соединениями. Крыша и боковые панели заземлены через подпружиненные штырьки.

Каждый шкаф необходимо напрямую подключить к общему заземлению, используя один из предусмотренных разъемов заземления (две резьбовые вставки М6) в нижней или верхней части шкафа.

- Использовать комплект перемычек для соединения с общей сетью заземления (например, комплект заземления [KDER] Panduit® RGCBNJ660PY или его аналог).
- Между зажимом заземления и каркасом шкафа следует использовать нарушающие краску шайбы заземления или удалить краску с каркаса под зажимами заземления в соответствии со стандартом NEC NFPA 70, пункт 250.12.
- Затянуть винты с моментом 6,9 Н·м.
- Не заземляйте один шкаф на другой. Заземлите каждый шкаф напрямую на «землю» здания.



⚠ ⚠ ОПАСНО!

ОПАСНОСТЬ ПОРАЖЕНИЯ ЭЛЕКТРИЧЕСКИМ ТОКОМ

Требуется подключение шкафа к общей сети заземления здания.

Несоблюдение этих инструкций приведет к серьезным травмам или летальному исходу.

Установка оборудования

⚠ ВНИМАНИЕ

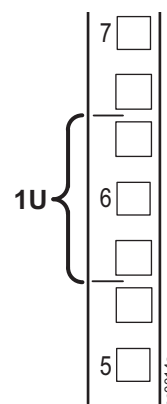
ОПАСНОСТЬ ОПРОКИДЫВАНИЯ

- Этот шкаф легко опрокидывается. Перед установкой оборудования убедитесь в том, что шкаф закреплен на полу.
- Во избежание утяжеления верхней части шкафа наиболее тяжелое оборудование следует устанавливать в первую очередь и размещать его в нижней части шкафа.
- Не выдвигать оборудование на направляющих рейках, пока в нижней части шкафа не будет установлено оборудования массой 158 кг для обеспечения устойчивости или пока не будут установлены стабилизационная пластина или крепежные кронштейны. Не выдвигать одновременно несколько блоков оборудования на направляющих рельсах.

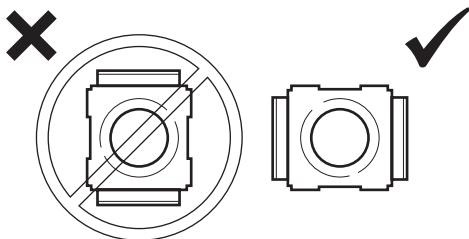
Несоблюдение этих инструкций может привести к серьезной травме, летальному исходу или повреждению оборудования.

Для установки стоечного оборудования в монтажном шкафу:

1. Ознакомиться с инструкциями производителя по установке оборудования.
2. Определить положение верхнего и нижнего монтажных отсеков на вертикальных монтажных рейках. Каждое третье отверстие на монтажной рейке шкафа пронумеровано для обозначения центра отсека.
3. Установите гайки в обойме с внутренней стороны вертикальных монтажных реек, затем установите оборудование. (Чтобы извлечь гайку в обойме из квадратного отверстия, сожмите ее края.)



Установка гаек в обойме



Компания Schneider Electric предлагает комплект гаек в обойме (AR8100) для использования с квадратными отверстиями.

Примечание. Установить гайки в обойме горизонтально, чтобы дужки вошли в боковые стороны квадратного отверстия. НЕ устанавливать гайки в обойме вертикально, зацепляя дужки с верхней и нижней сторонами квадратного отверстия.

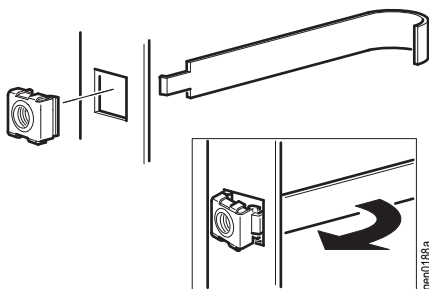
1. Вставить гайку в обойме в квадратное отверстие, зацепив одну дужку гайки за дальнюю сторону отверстия.

Примечание. Установить гайки в обойме на внутренней стороне вертикального монтажного фланца.

2. Ввести съемник для гаек в обойме за другой край гайки и потянуть за него, вставив гайку со щелчком в рабочее положение.

Удаление гайки в обойме

1. Удалить все вкрученные винты.
2. Обхватите монтажную гайку и сожмите ее края, чтобы извлечь гайку из квадратного отверстия.



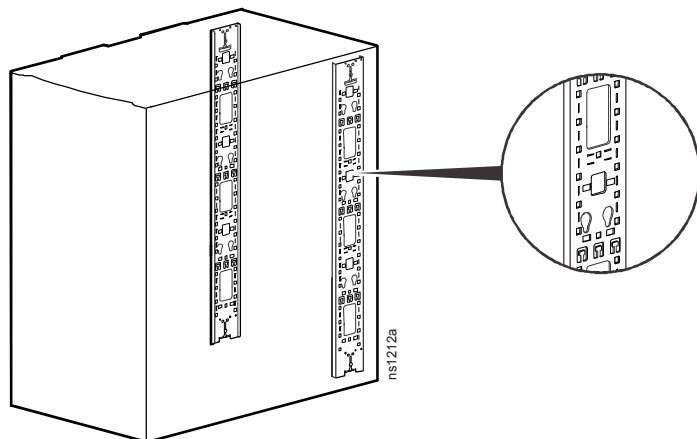
Прокладка кабелей

В крыше, боковых стенках и основании монтажного шкафа NetShelter SX имеется несколько отверстий для доступа к кабелям. Эти отверстия следует использовать для прокладки, крепления и организации кабелей.

В шкафу также имеются два задних вертикальных кабельных организатора 0U или канала для дополнительного оборудования. Также предлагаются другие принадлежности для прокладки кабелей. Дополнительную информацию можно получить на сайте www.apc.com или у дилера Schneider Electric.

Канал для дополнительного оборудования

В каналы для дополнительного оборудования можно без использования инструмента установить стоечный блок распределения питания и принадлежности для прокладки кабелей.



В шкафу глубиной 1070 мм предусмотрено два канала для дополнительного оборудования. В заводском исполнении каналы для дополнительного оборудования находятся в задней части шкафа, как показано на рисунке слева.

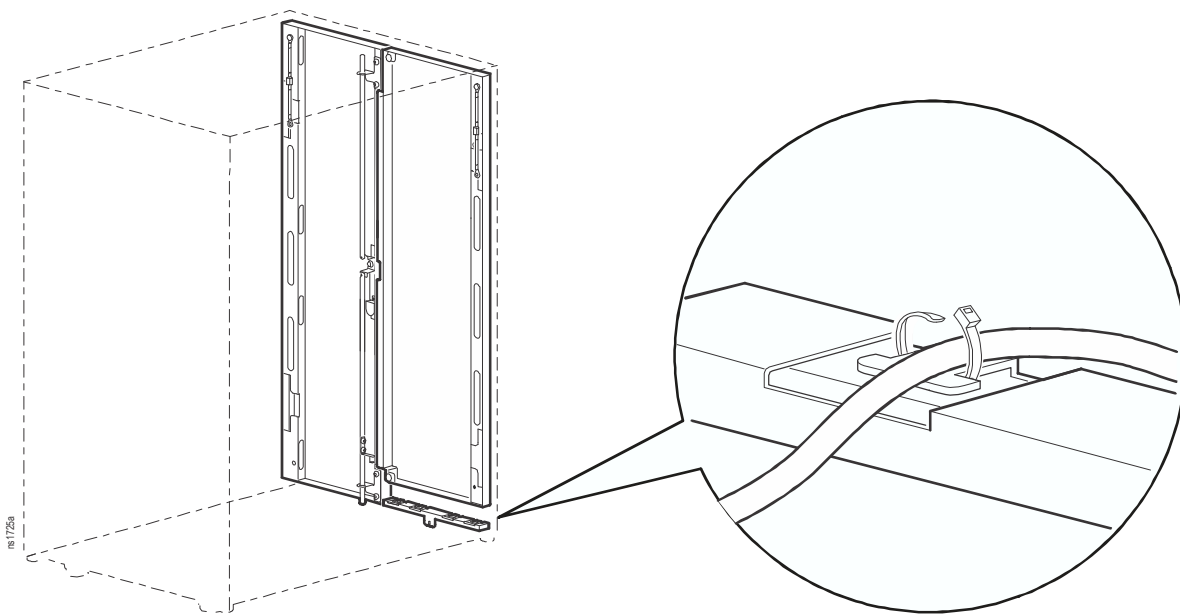
В каналах также предусмотрены места крепления стяжек и прочие отверстия для прокладки кабелей с помощью различных кронштейнов, креплений и крепежных изделий, не требующих инструментов.

Аналогично монтажным фланцам канал для дополнительного оборудования можно переместить в любую точку бокового кронштейна. Дополнительные сведения см. в разделе «Регулировка вертикальных монтажных фланцев» на стр. 14.

Примечание. При необходимости можно удалить каналы для дополнительного оборудования. Имеется возможность заказа вертикальных каналов для дополнительного оборудования 0U.

Крепежная скоба для кабелей на задней дверце

Крепежная скоба для кабелей на задней дверце установлена внутри монтажного шкафа под левой дверцей. Скоба имеет 4 выступа для подсоединения кабелей с креплениями на «липучках» (включены в комплект поставки) и кабельными стяжками (не включены в комплект поставки).



Технические характеристики

Шкаф 24U

AR3104

Поз.	Единицы измерения
Высота	1199 мм (47,20 дюйма)
Ширина	600 мм (23,62 дюйма)
Глубина	1070 мм (42,13 дюйма)
Масса нетто	88,90 кг (196,00 фунта)
Общая площадь при открытой передней дверце	345 808 мм ² (536,00 дюйм ²)
Общая площадь при открытой задней дверце	375 870 мм ² (582,60 дюйм ²)
Площадь в расчете на 1U при открытой передней дверце	14 406 мм ² (22,33 дюйм ²)
Площадь в расчете на 1U при открытой задней дверце	15 658 мм ² (24,27 дюйм ²)
Доля перфорации передней дверцы	67%
Доля перфорации задней дверцы	73%
Зазор *	60,96 мм (2,40 дюйма)
<i>* для кабелей между передней дверцей и вертикальной рейкой</i>	
Допустимая масса: статическая нагрузка ¹	1361 кг (3000 фунтов)
Допустимая масса: перемещение на роликах	1021 кг (2250 фунтов)
Масса при отгрузке	567 кг (1250 фунтов)

¹ Опустите регулировочные ножки, если статическая нагрузка превышает 1020,58 кг.

Примечание. Если стойка транспортируется с установленным в ней оборудованием, то может потребоваться дополнительная упаковка. Подробная информация об амортизирующей упаковке шкафов приведена на странице линейки продукции NetShelter SX по адресу www.apc.com.

Ограниченная заводская гарантия

Ограниченная гарантия, предоставляемая компанией Schneider Electric согласно настоящему Заявлению об ограниченной заводской гарантии, распространяется только на изделия, приобретенные для коммерческого или промышленного использования при обычных условиях ведения бизнеса.

Условия гарантии

Компания Schneider Electric гарантирует, что ее продукция не будет иметь дефектов материалов и качества изготовления в течение пяти лет (в Японии — в течение двух лет), считая с даты покупки. Обязательства по данной гарантии ограничиваются по усмотрению компании Schneider Electric ремонтом или заменой любого такого неисправного изделия. Настоящая гарантия не распространяется на оборудование, поврежденное в результате несчастного случая, небрежности или неправильного использования, либо если оно было изменено или доработано каким-либо способом. В случае ремонта или замены неисправного оборудования или его компонента исходный гарантийный срок не продлевается. Компоненты, предоставляемые по данной гарантии, могут быть либо новыми, либо восстановленными в заводских условиях.

Гарантия без права передачи

Эта гарантия относится только к первоначальному покупателю, который должен соответствующим образом зарегистрировать изделие. Изделие можно зарегистрировать по адресу <http://www.warranty.apc.com>.

Исключения

Компания Schneider Electric не несет ответственности по этой гарантии, если в результате тестирования и осмотра было выявлено, что заявленная неисправность изделия отсутствует или вызвана пользователем или третьей стороной в результате неправильной эксплуатации, небрежности, неправильной установки или тестирования. Кроме того, компания Schneider Electric не несет гарантийные обязательства в случае выявления несанкционированных попыток ремонта или изменения конструкции, неправильного подключения электрического питания или несоответствия его характеристик, непредусмотренных условий на месте эксплуатации, эксплуатации в коррозионно-опасной атмосфере, случаев ремонта, установки и пуска оборудования персоналом, не уполномоченным компанией Schneider Electric, изменения местоположения или назначения оборудования, воздействия природных факторов, воздействия стихийных явлений, пожаров, кражи или установки без учета рекомендаций или технических требований компании Schneider Electric, а также в случае изменения, повреждения или удаления заводского номера изделия, выхода оборудования из строя по причине непредусмотренного применения.

НЕ СУЩЕСТВУЕТ ДРУГИХ ЯВНЫХ ИЛИ ПОДРАЗУМЕВАЕМЫХ ГАРАНТИЙ, ПРИНИМАЕМЫХ В СИЛУ ЗАКОНА ИЛИ ПО ИНЫМ ПРИЧИНАМ, НА ПРОДАВАЕМЫЕ, ОБСЛУЖИВАЕМЫЕ ИЛИ ПРЕДОСТАВЛЯЕМЫЕ ИЗДЕЛИЯ В СООТВЕТСТВИИ С НАСТОЯЩИМ СОГЛАШЕНИЕМ ИЛИ ИНФОРМАЦИЕЙ, УКАЗАННОЙ В ЭТОМ РУКОВОДСТВЕ. КОМПАНИЯ SCHNEIDER ELECTRIC ОТКАЗЫВАЕТСЯ ОТ ПОДРАЗУМЕВАЕМЫХ ГАРАНТИЙНЫХ ОБЯЗАТЕЛЬСТВ В ОТНОШЕНИИ КОММЕРЧЕСКОЙ ЦЕННОСТИ И ПРИГОДНОСТИ ОБОРУДОВАНИЯ ДЛЯ ОПРЕДЕЛЕННЫХ ЦЕЛЕЙ. ПРЕДОСТАВЛЕНИЕ КОМПАНИЕЙ SCHNEIDER ELECTRIC ТЕХНИЧЕСКИХ И ИНЫХ КОНСУЛЬТАЦИЙ ИЛИ УСЛУГ В ОТНОШЕНИИ ОБОРУДОВАНИЯ НЕ МОЖЕТ СЛУЖИТЬ ОСНОВАНИЕМ ДЛЯ РАСШИРЕНИЯ, СОКРАЩЕНИЯ ИЛИ ИЗМЕНЕНИЯ УСЛОВИЙ ГАРАНТИИ, НАЛОЖЕНИЯ ДОПОЛНИТЕЛЬНЫХ ОБЯЗАТЕЛЬСТВ И ОТВЕТСТВЕННОСТИ. ПЕРЕЧИСЛЕННЫЕ ВЫШЕ ГАРАНТИИ И СРЕДСТВА ПРАВОВОЙ ЗАЩИТЫ ЯВЛЯЮТСЯ ИСКЛЮЧИТЕЛЬНЫМИ И ЗАМЕЩАЮТ ЛЮБЫЕ ДРУГИЕ ГАРАНТИИ И СРЕДСТВА ПРАВОВОЙ ЗАЩИТЫ. ИЗЛОЖЕННЫЕ ВЫШЕ УСЛОВИЯ ГАРАНТИИ УСТАНАВЛИВАЮТ ИСКЛЮЧИТЕЛЬНУЮ ОТВЕТСТВЕННОСТЬ КОМПАНИИ SCHNEIDER ELECTRIC И ИСКЛЮЧИТЕЛЬНЫЕ ПРАВА ЗАЩИТЫ ПОКУПАТЕЛЕЙ В СЛУЧАЕ НАРУШЕНИЯ УКАЗАННЫХ ГАРАНТИЙ. ДЕЙСТВИЕ ГАРАНТИЙ КОМПАНИИ SCHNEIDER ELECTRIC РАСПРОСТРАНЯЕТСЯ ТОЛЬКО НА ПОКУПАТЕЛЯ, ОНО НЕ РАСПРОСТРАНЯЕТСЯ НА ТРЕТЬИХ ЛИЦ.

НИ ПРИ КАКИХ ОБСТОЯТЕЛЬСТВАХ КОМПАНИЯ SCHNEIDER ELECTRIC, ЕЕ ДОЛЖНОСТНЫЕ ЛИЦА, ДИРЕКТОРА, СОТРУДНИКИ ИЛИ АФФИЛИРОВАННЫЕ ЛИЦА НЕ НЕСУТ ОТВЕТСТВЕННОСТИ ЗА КОСВЕННЫЕ, СПЕЦИАЛЬНЫЕ, ПОБОЧНЫЕ ИЛИ ШТРАФНЫЕ УБЫТКИ, ВОЗНИКШИЕ В РЕЗУЛЬТАТЕ ИСПОЛЬЗОВАНИЯ, ОБСЛУЖИВАНИЯ ИЛИ УСТАНОВКИ ИЗДЕЛИЙ, НЕЗАВИСИМО ОТ ТОГО, ВОЗНИКЛИ ЛИ ОНИ НА ОСНОВАНИИ ДОГОВОРА ИЛИ ДЕЛИКТА, В РЕЗУЛЬТАТЕ НЕИСПРАВНОСТИ, НЕБРЕЖНОСТИ ИЛИ ЯВНОГО НЕДОСТАТКА, И ТОГО, БЫЛА ЛИ КОМПАНИЯ SCHNEIDER ELECTRIC ПРОИНФОРМИРОВАНА О ВОЗМОЖНОСТИ ТАКИХ УБЫТКОВ. В ЧАСТНОСТИ, КОМПАНИЯ SCHNEIDER ELECTRIC НЕ НЕСЕТ ОТВЕТСТВЕННОСТИ ЗА ЛЮБЫЕ ЗАТРАТЫ И ИЗДЕРЖКИ, ТАКИЕ КАК ПОТЕРЯ ПРИБЫЛИ ИЛИ ДОХОДА, ВЫВЕДЕНИЕ ИЗ СТРОЯ ОБОРУДОВАНИЯ, НЕВОЗМОЖНОСТЬ ИСПОЛЬЗОВАНИЯ ОБОРУДОВАНИЯ, ПОТЕРЯ ПРОГРАММНОГО ОБЕСПЕЧЕНИЯ, ПОТЕРЯ ИНФОРМАЦИИ, СТОИМОСТЬ ЗАМЕНЫ, ИСКИ ТРЕТЬИХ ЛИЦ И ДРУГОЕ. НИ ОДИН ПРОДАВЕЦ, СОТРУДНИК ИЛИ АГЕНТ КОМПАНИИ SCHNEIDER ELECTRIC НЕ УПОЛНОМОЧЕН ДОПОЛНЯТЬ ИЛИ ИЗМЕНЯТЬ УСЛОВИЯ ЭТОЙ ГАРАНТИИ. УСЛОВИЯ ГАРАНТИИ МОГУТ БЫТЬ ИЗМЕНЕНЫ (ЕСЛИ ВООБЩЕ МОГУТ БЫТЬ ИЗМЕНЕНЫ) ТОЛЬКО В ПИСЬМЕННОЙ ФОРМЕ, ПОДПИСАННОЙ ДОЛЖНОСТНЫМ ЛИЦОМ И ЮРИДИЧЕСКИМ ОТДЕЛОМ КОМПАНИИ SCHNEIDER ELECTRIC.

Гарантийные претензии

Для решения вопросов по гарантийным претензиям клиенты могут использовать глобальную сеть поддержки клиентов компании Schneider Electric, посетив веб-сайт <http://www.apc.com/support>. В раскрывающемся списке стран выберите свою страну. Для получения контактной информации службы технической поддержки в вашем регионе откройте вкладку Support («Поддержка») в верхней части веб-страницы.

Глобальная техническая поддержка

Техническая поддержка для данного или любого другого изделия предоставляется бесплатно одним из следующих способов.

- Обратитесь на сайт компании Schneider Electric для доступа к документам базы знаний Schneider Electric и отправки запроса на обслуживание.
 - **www.schneider-electric.com** (центральное отделение)
Зайдите на сайт представительства компании Schneider Electric в Вашей стране. На сайте каждого представительства имеется информация о технической поддержке.
 - **www.schneider-electric.com/support/**
Глобальная поддержка поиска в базе знаний Schneider Electric Knowledge Base и поддержка по электронной почте.
- Обратитесь в службу технической поддержки Schneider Electric по телефону или по электронной почте.
 - Местные центры в отдельных странах: контактная информация приведена на веб-сайте **www.schneider-electric.com > Support > Operations around the world.**

Информацию о местных центрах технической поддержки можно также получить у представителя компании или у дистрибьютора, у которого был приобретено изделие.