

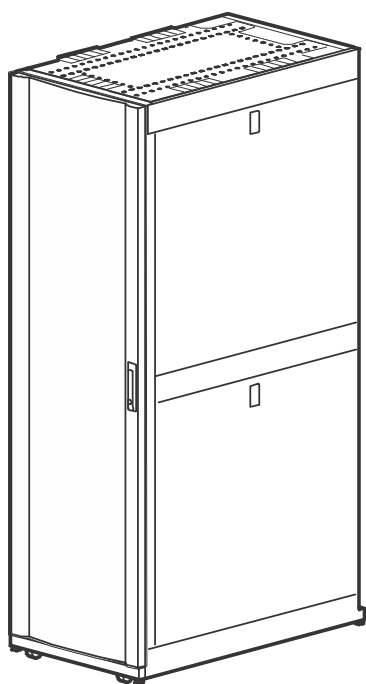
# Стойки и шкафы

## Монтажный шкаф NetShelter™ SX

### Распаковка, установка и сборка

990-2183F-028

Дата публикации: Апрель, 2014 г.



## Правовая оговорка компании Schneider Electric

Компания Schneider Electric не гарантирует абсолютную точность, полноту и безошибочность представленной в настоящем руководстве информации. Настоящее руководство не является заменой подробного плана действий, разработанного с учетом конкретных условий монтажа. Соответственно, компания Schneider Electric не несет никакой ответственности за ущерб, нарушение законов, неправильно выполненный монтаж, сбои системы и другие проблемы, которые могут возникнуть в связи с использованием настоящего издания.

Содержащаяся в настоящем издании информация предоставляется в виде «как есть» исключительно для оценки конструкции и проектирования вычислительного центра. Информация для данного издания была добросовестно собрана компанией Schneider Electric. Однако не дается никакой выраженной или подразумеваемой гарантии в отношении полноты и точности представленной в издании информации.

**КОМПАНИЯ SCHNEIDER ELECTRIC ИЛИ ЛЮБАЯ МАТЕРИНСКАЯ ИЛИ ДОЧЕРНЯЯ КОМПАНИЯ ИЛИ ФИЛИАЛ КОМПАНИИ SCHNEIDER ELECTRIC ИЛИ СООТВЕТСТВУЮЩИЕ СЛУЖАЩИЕ, РУКОВОДИТЕЛИ, СОТРУДНИКИ НЕ НЕСУТ ОТВЕТСТВЕННОСТИ ЗА ЛЮБЫЕ ПРЯМЫЕ, КОСВЕННЫЕ, ПОБОЧНЫЕ, ШТРАФНЫЕ, ОСОБЫЕ ИЛИ СЛУЧАЙНЫЕ УБЫТКИ (ВКЛЮЧАЯ, В ТОМ ЧИСЛЕ, УБЫТКИ ИЗ-ЗА УТРАТЫ ПРЕДПРИЯТИЯ, РАСТОРЖЕНИЯ ДОГОВОРА, ПОТЕРИ ВЫРУЧКИ, ДАННЫХ, ИНФОРМАЦИИ ИЛИ ПРЕРЫВАНИЯ ДЕЯТЕЛЬНОСТИ), ВОЗНИКШИЕ В РЕЗУЛЬТАТЕ ИЛИ В СВЯЗИ С ИСПОЛЬЗОВАНИЕМ НАСТОЯЩЕГО ИЗДАНИЯ ИЛИ НЕСПОСОБНОСТИ ЕГО ИСПОЛЬЗОВАТЬ, ДАЖЕ ЕСЛИ КОМПАНИЯ SCHNEIDER ELECTRIC БЫЛА ПРОИНФОРМИРОВАНА О ВОЗМОЖНОСТИ ТАКИХ УБЫТКОВ. КОМПАНИЯ SCHNEIDER ELECTRIC ОСТАВЛЯЕТ ЗА СОБОЙ ПРАВО ИЗМЕНЯТЬ ИЛИ ОБНОВЛЯТЬ СОДЕРЖАНИЕ И ФОРМАТ НАСТОЯЩЕГО РУКОВОДСТВА В ЛЮБОЕ ВРЕМЯ БЕЗ УВЕДОМЛЕНИЯ.**

Авторские, интеллектуальные и иные имущественные права на содержание настоящего руководства (включая, в том числе, программное обеспечение, звуковые и видеофайлы, текст и фотографии) принадлежат компании Schneider Electric или ее лицензиарам. Все права на содержание, не предоставленные явным путем в настоящем руководстве, сохранены. Никакие права не лицензируются, не переуступаются и не отчуждаются иным образом в пользу лиц, получающим доступ к данной информации.

Это издание целиком или любая его часть не подлежит перепродаже.

# Содержание

Введение .....	1
Распаковка монтажного шкафа .....	2
Ограничение ответственности .....	2
Осмотр .....	2
Утилизация .....	2
Важная информация по технике безопасности .....	2
Инструкции по технике безопасности .....	3
Этикетки .....	3
Идентификация компонентов .....	4
Монтажный шкаф .....	4
Комплект крепежа .....	5
Боковые панели, крышка и дверцы .....	6
Боковые панели .....	6
Крыша .....	6
Снятие дверцы .....	7
Установка дверцы .....	7
Установка монтажного шкафа .....	8
Перемещение монтажного шкафа .....	8
Выравнивание оборудования .....	9
Соединение монтажных шкафов между собой .....	10
Изменение положения передней дверцы .....	11
Крепление монтажного шкафа .....	13
Заземление монтажного шкафа .....	14
Места соединений на корпусе монтажного шкафа .....	14
Установка оборудования .....	15
Регулировка вертикальных монтажных фланцев .....	15
Определение местоположения вертикальных монтажных фланцев .....	15
Регулировка вертикальных монтажных фланцев .....	16
Установка оборудования .....	18
Для установки стоечного оборудования в монтажном шкафу: .....	18
Установка гаек в обойме .....	18
Удаление гаек в обойме .....	18
Снятие заглушек вырезов для кабелей .....	19
Прокладка кабелей .....	20
Канал для дополнительного оборудования .....	20
Технические характеристики .....	21
Монтажные шкафы 42U .....	21
Монтажные шкафы 45U .....	23
Монтажные шкафы 48U .....	25
Ограниченная заводская гарантия .....	27
Условия гарантии .....	27
Гарантия без права передачи .....	27
Исключения .....	27
Гарантийные претензии .....	27



# Введение

---

Шкафы Schneider Electric NetShelter SX шириной 600 мм и 750 мм — это высококачественные шкафы для монтируемого в стойке оборудования, соответствующего промышленным стандартам (EIA/ECA-310) шириной 483 мм (19 дюймов), к которому относятся серверы и оборудование голосовых, цифровых, сетевых и межсетевых данных и защиты питания.

Для размещения 23-дюймового телекоммуникационного оборудования стандарта EIA/ECA в монтажном шкафу шириной 750 мм можно использовать дополнительные вертикальные монтажные фланцы.

В настоящем руководстве рассматриваются следующие монтажные шкафы NetShelter SX:

- Шкаф NetShelter SX 42U, ширина 600 мм, глубина 1070 мм (AR3100)
- Шкаф NetShelter SX 42U, ширина 750 мм, глубина 1070 мм (AR3150)
- Шкаф NetShelter SX 42U, ширина 600 мм, глубина 1200 мм (AR3300)
- Шкаф NetShelter SX 42U, ширина 750 мм, глубина 1200 мм (AR3350)
  
- Шкаф NetShelter SX 45U, ширина 600 мм, глубина 1070 мм (AR3105)
- Шкаф NetShelter SX 45U, ширина 750 мм, глубина 1070 мм (AR3155)
- Шкаф NetShelter SX 45U, ширина 600 мм, глубина 1200 мм (AR3305)
- Шкаф NetShelter SX 45U, ширина 750 мм, глубина 1200 мм (AR3355)
  
- Шкаф NetShelter SX 48U, ширина 600 мм, глубина 1070 мм (AR3107)
- Шкаф NetShelter SX 48U, ширина 750 мм, глубина 1070 мм (AR3157)
- Шкаф NetShelter SX 48U, ширина 600 мм, глубина 1200 мм (AR3307)
- Шкаф NetShelter SX 48U, ширина 750 мм, глубина 1200 мм (AR3357)

# Распаковка монтажного шкафа

## Ограничение ответственности

Компания Schneider Electric не несет ответственности за повреждение оборудования во время транспортировки.

## Осмотр

Осмотреть упаковку и ее содержимое на отсутствие повреждений, возникших во время транспортировки. Должны быть осмотрены все детали. При обнаружении повреждений немедленно сообщить о них транспортной компании. При обнаружении недостающих деталей, повреждений и т. п. немедленно сообщить об этом в компанию Schneider Electric или дилеру Schneider Electric.

## Утилизация



Упаковочные материалы пригодны для повторного использования. Их следует сохранить для последующего использования или утилизировать надлежащим образом.

## Важная информация по технике безопасности

Следует внимательно прочитать инструкцию, чтобы ознакомиться с устройством до его установки, эксплуатации и обслуживания. В руководстве или на оборудовании могут встретиться следующие сообщения, которые предупреждают о возможной опасности или привлекают внимание к информации, которая поясняет или упрощает процедуру.



Добавление этого знака к словам «Опасно» или «Предупреждение» указывает на наличие опасности поражения электрическим током, которое может привести к получению травмы, если соответствующие инструкции не будут выполняться.



Это знак предупреждения об опасности. Он предупреждает об опасности получения травмы. Соблюдайте все правила техники безопасности, которые следуют за этим символом, чтобы исключить травмирование или летальный исход.

### **▲ ОПАСНО!**

«**ОПАСНО!**» указывает на непосредственно опасную ситуацию, которая, если ее не исключить, **приведет к летальному исходу или серьезной травме.**

### **▲ ПРЕДУПРЕЖДЕНИЕ**

«**ПРЕДУПРЕЖДЕНИЕ**» указывает на потенциально опасную ситуацию, которая, если ее не исключить, **может привести к летальному исходу или серьезной травме.**

### **▲ ОСТОРОЖНО**

«**ОСТОРОЖНО**» указывает на потенциально опасную ситуацию, которая, если ее не исключить, **может привести к незначительной травме или травме средней тяжести.**

### **ОСТОРОЖНО**

Если слово «**ОСТОРОЖНО**» используется без предупредительного знака, то указывает на потенциально опасную ситуацию, которая, если ее не исключить, **может привести к повреждению оборудования.**

### **ПРИМЕЧАНИЕ**

Слово «**ПРИМЕЧАНИЕ**» означает действия, не связанные с физической травмой, включая определенные опасности для окружающей среды, возможность нанесения ущерба или потери данных.

## Инструкции по технике безопасности

В настоящем руководстве содержатся важные инструкции, которые должны выполняться при распаковке, установке и сборке монтажного шкафа.

### **⚠ ПРЕДУПРЕЖДЕНИЕ**

#### **ОПАСНОСТЬ ОПРОКИДЫВАНИЯ**

- Шкаф легко опрокидывается. Соблюдайте предельную осторожность при его распаковке и перемещении.
- Распаковку и перемещение шкафа должны производить не менее двух человек.
- Перед перемещением монтажного шкафа на роликах поместите в нижнюю часть шкафа оборудование массой 158 кг для повышения его устойчивости.
- Перед перемещением на роликах убедитесь в том, что регулировочные ножки подняты, а при перемещении толкайте шкаф спереди или сзади.

**Несоблюдение этих инструкций может привести к серьезной травме, летальному исходу или повреждению оборудования.**

### **⚠ ПРЕДУПРЕЖДЕНИЕ**

#### **ТЯЖЕЛОЕ ОБОРУДОВАНИЕ**

Монтажный шкаф должны распаковывать не менее двух человек.

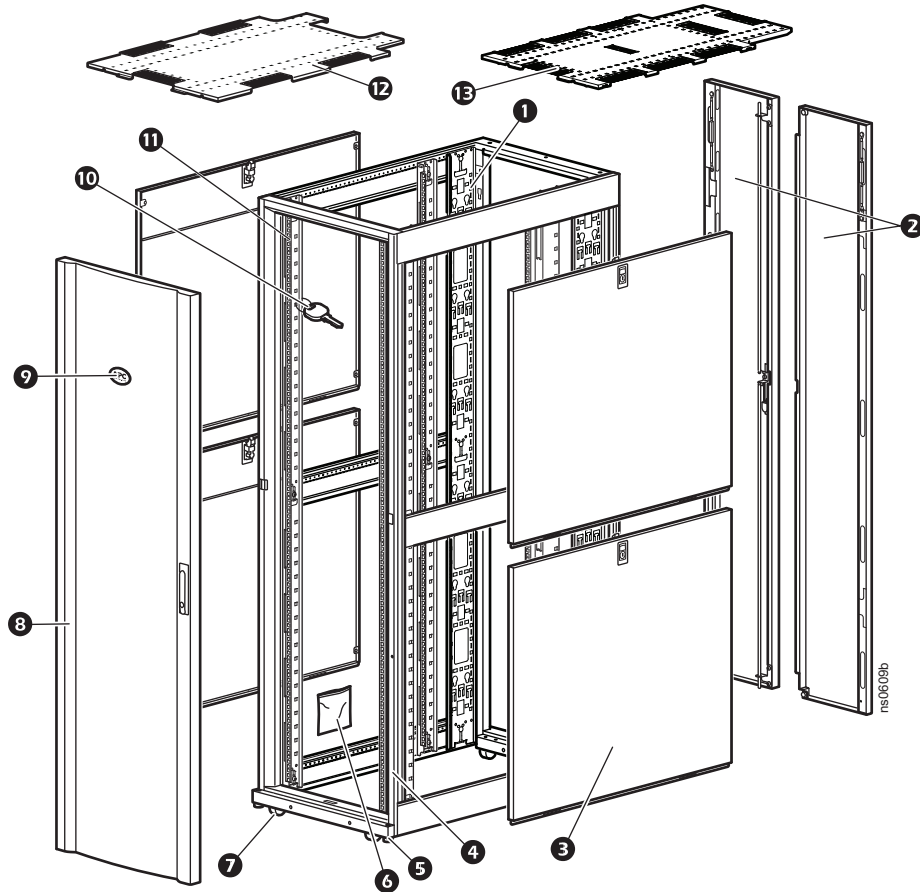
**Несоблюдение этих инструкций может привести к серьезной травме, летальному исходу или повреждению оборудования.**

## Этикетки

Необходимо учитывать дополнительную информацию по технике безопасности, указанную на монтажном шкафу. Дополнительные сведения см. в разделе «Этикетки» на стр. 8.

# Идентификация компонентов

## Монтажный шкаф



- |   |  |    |  |
|---|--|----|--|
| 1 | Регулируемый вертикальный дополнительный канал 0U* | 8  | Съемная и перевешиваемая передняя дверца |
| 2 | Съемные задние двустворчатые дверцы                | 9  | Паспортная табличка (при наличии)        |
| 3 | Съемная боковая панель с замком                    | 10 | Ключ для дверец и боковых панелей        |
| 4 | Каркас шкафа                                       | 11 | Вертикальные монтажные фланцы            |
| 5 | Регулируемые выравнивающие ножки                   | 12 | Крыша 1070 мм                            |
| 6 | Комплект крепежа (см. стр. 5)                      | 13 | Крыша 1200 мм                            |
| 7 | Ролики   |    |  |

\* В комплект шкафов глубиной 1200 мм входят четыре вертикальных дополнительных канала 0U.



## Комплект крепежа



Пластиковая  
вогнутая шайба  
(60 шт.)



Винт с  
крестовым  
шлицем  
M6 x 16 (60 шт.)



Винт  
M5 x 12  
(4 шт.)



Гайка в  
обойме  
(60 шт.)



Заглушка для  
отверстий 7 мм  
(4 шт.)



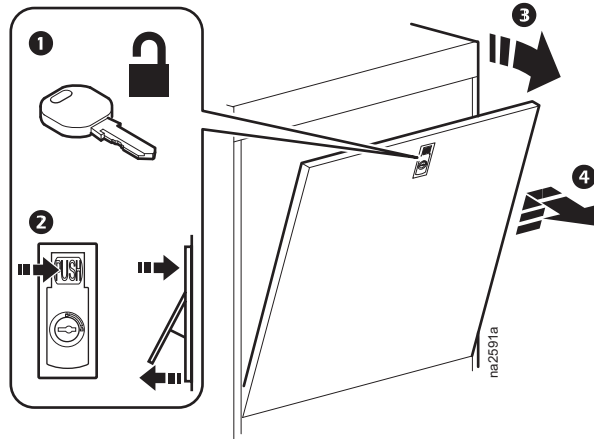
Гаечный ключ  
Torx® T30/ Phillips № 2



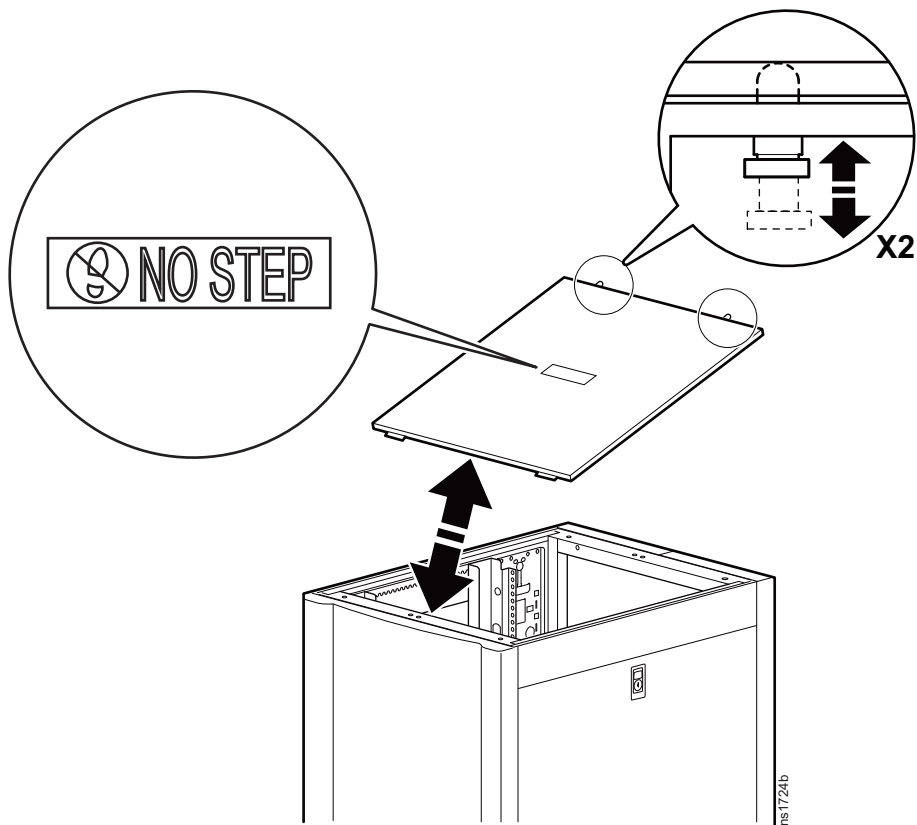
Съемник для гайки в  
обойме (1 шт.)

# Боковые панели, крышка и дверцы

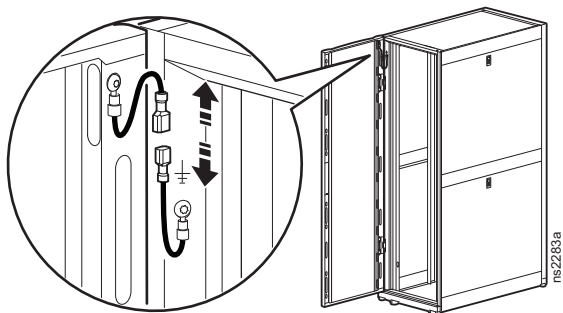
## Боковые панели



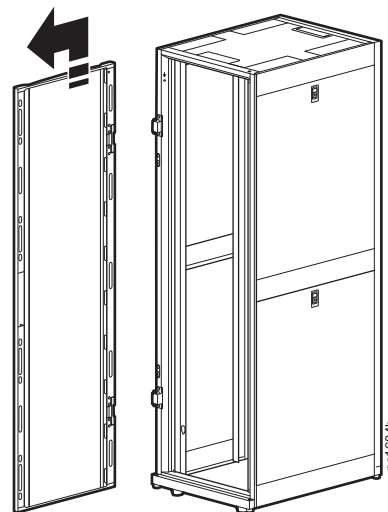
## Крыша



## Снятие дверцы

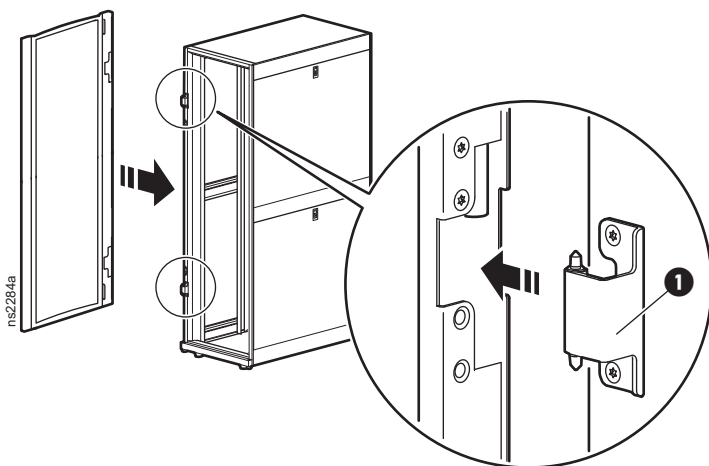


1. Отпереть ручку дверцы шкафа и открыть дверцу.
2. Отсоединить провод заземления и любые другие проводники, препятствующие снятию дверей.

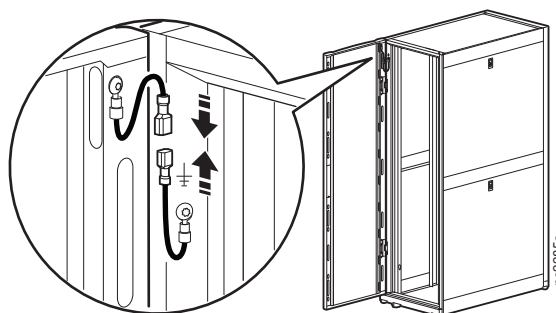


3. Чтобы разобрать петли, необходимо поднять дверцу вверх и отвести ее в сторону. Плавно поднимите дверцу вверх и отводите ее в сторону до тех пор, пока ось петли в дверце не освободится от петель в каркасе шкафа.

## Установка дверцы



1. При правильной установке дверцы сами центрируются на осях петель. Повернуть дверцу под углом 90° к передней части шкафа и поместить ее над осями петель 1.
2. Плавно опустить дверцу в каркас шкафа, обеспечивая правильное расположение петель дверцы относительно петель каркаса шкафа.
3. Подключить провод заземления и все другие проводники.



# Установка монтажного шкафа

## Перемещение монтажного шкафа

### ⚠ ПРЕДУПРЕЖДЕНИЕ

#### ОПАСНОСТЬ ОПРОКИДЫВАНИЯ

- Шкаф легко опрокидывается. Соблюдайте предельную осторожность при его распаковке и перемещении.
- Распаковку и перемещение шкафа должны производить не менее двух человек.
- Перед перемещением монтажного шкафа на роликах установите в нижней части шкафа оборудование массой 158 кг для повышения устойчивости шкафа.
- Перед перемещением на роликах убедитесь в том, что регулировочные ножки подняты, а при перемещении толкайте шкаф спереди или сзади.

**Несоблюдение этих инструкций может привести к серьезной травме, летальному исходу или повреждению оборудования.**



1



2

**Этикетки.** Монтажный шкаф может иметь следующие этикетки, сообщающие указанную ниже информацию:

Этикетка 1: Общая опасность опрокидывания

Этикетка 2: Устанавливайте выдвижное оборудование в монтажный шкаф последовательно отдельными блоками

**Ролики.** Монтажный шкаф можно перемещать на роликах, если в него установлено оборудование весом не более 1021 кг. После установки на требуемое место опустить регулировочные ножки. При опущенных регулировочных ножках нагрузка на неподвижный монтажный шкаф может быть увеличена до 1364 кг.

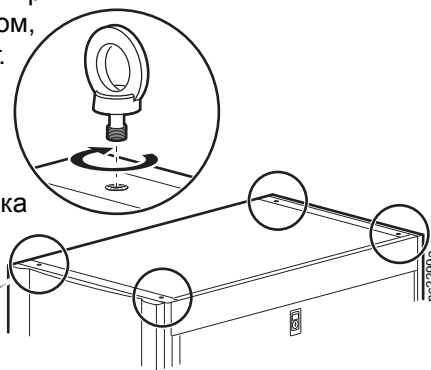
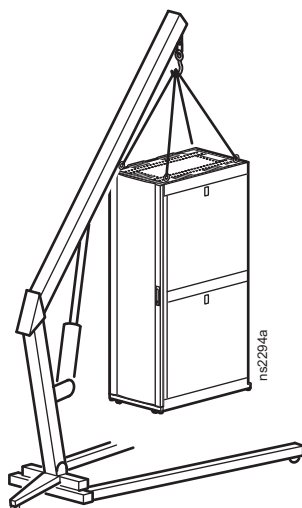


3

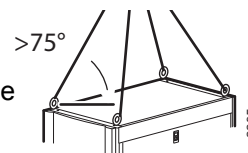
**Примечание.** Некоторые этикетки на монтажном шкафу указывают на информацию, связанную с роликами. См. этикетку 3 справа.

**Рым-болты.** Монтажный шкаф можно поднимать с помощью рым-болтов, если в него установлено оборудование весом не более 567 кг. Следует использовать рым-болты M10 с буртиком, рассчитанные на нагрузку 181 кг.

**Примечание.** Каждая отдельная точка строповки каркаса рассчитана на подъем 255 кг.



**Примечание.** При использовании дополнительных подъемных приспособлений длина стропы должна обеспечивать угол не менее 75°, как показано на рисунке справа.



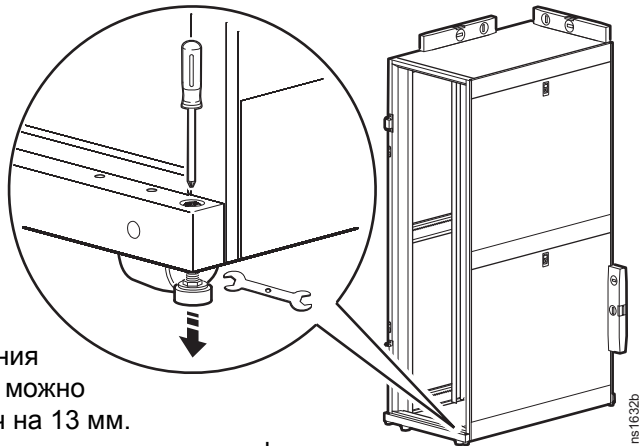
# Выравнивание оборудования

**Примечание.** Регулировочные ножки, расположенные по углам оборудования, обеспечивают устойчивое основание на неровном полу, однако они не могут обеспечить устойчивость на поверхности, имеющей значительный уклон.

1. Установите монтажный шкаф в требуемом месте. Снимите переднюю и заднюю дверцы. Инструкции приведены в разделе «Боковые панели, крышка и дверцы» на стр. 6.

**Примечание.** Перед снятием передней дверцы отсоединить провода заземления и любые другие соединения проводов, препятствующие снятию дверей.

2. Вставить отвертку с крестообразным шлицем в винт, расположенный над регулировочной ножкой. Поворачивая винт по часовой стрелке, отрегулировать высоту ножки до надежного контакта с полом.



## Примечания.

1. Если в шкафу установлено оборудование, то для опускания регулировочной ножки также можно использовать рожковый ключ на 13 мм.
  2. Такой способ лучше всего применять, если в шкафу установлено мало оборудования или если в нем совсем нет оборудования.
  3. При использовании рожкового ключа на 13 мм не требуется снимать дверцу.
3. Отрегулировать каждую ножку, а затем с помощью уровня отрегулировать все ножки до тех пор, пока шкаф не будет выровнен по горизонтали и вертикали.
  4. Установить переднюю и заднюю дверцы.

## **⚠ ⚠ ОПАСНО!**

### **ОПАСНОСТЬ ПОРАЖЕНИЯ ЭЛЕКТРИЧЕСКИМ ТОКОМ**

При установке дверец обязательно подключить все соединения заземления и прочие электрические соединения.

**Несоблюдение этих инструкций приведет к серьезным травмам или летальному исходу.**

# Соединение монтажных шкафов между собой

Для соединения монтажных шкафов используются включенные в комплект поставки кронштейны для обеспечения расположения в одной плоскости и дополнительной устойчивости. Шкафы можно объединять с установленными боковыми панелями или без них.

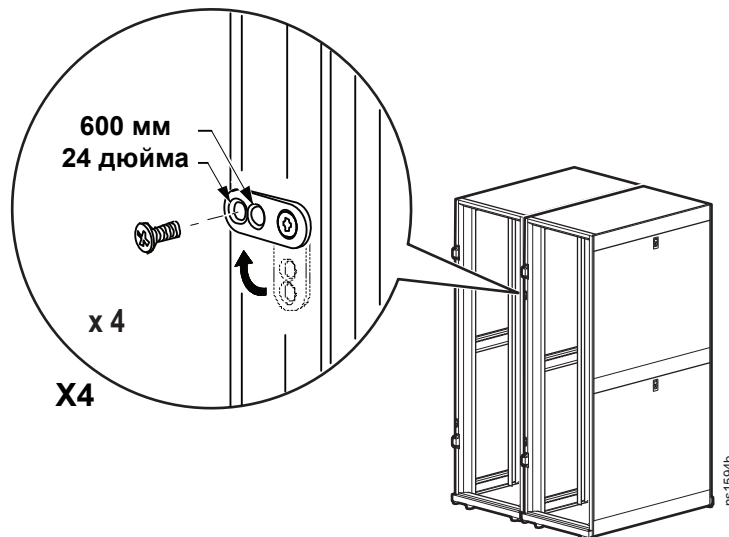
## **⚠ ПРЕДУПРЕЖДЕНИЕ**

### **ОПАСНОСТЬ ОПРОКИДЫВАНИЯ**

Соединение монтажных шкафов обеспечивает ограниченную устойчивость. Перед установкой оборудования монтажный шкаф должен быть закреплен на полу.

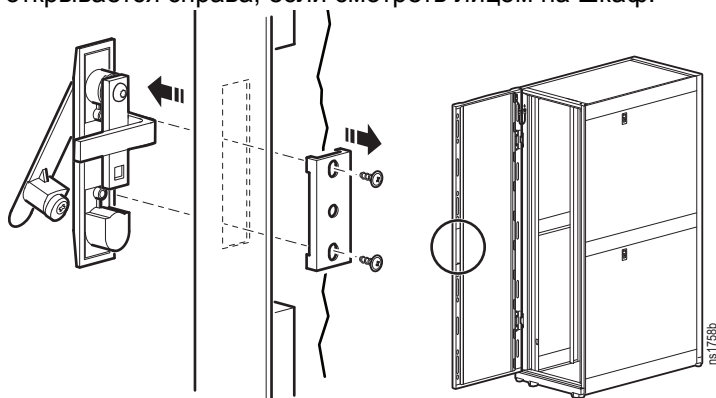
**Несоблюдение этих инструкций может привести к серьезной травме, летальному исходу или повреждению оборудования.**

1. Снять переднюю и заднюю дверцы. Инструкции приведены в разделе «Боковые панели, крышка и дверцы» на стр. 6.
2. Выбрать расстояние между центрами 24 дюйма или 600 мм (см. приведенный ниже рисунок).
3. Выровнять шкафы и установить соединительные кронштейны. Предусмотрена установка двух кронштейнов в передней и двух кронштейнов в задней части каждого шкафа.
4. Шкафы соединяются с помощью винтов M5 x 12 с потайной головкой, входящих в комплект крепежа. Используя отвертку с крестообразным шлицем приложенного или аналогичного инструмента вставить винт в указанное отверстие и затянуть.
5. Установить дверцы. Инструкции приведены в разделе «Установка дверцы» на стр. 7.



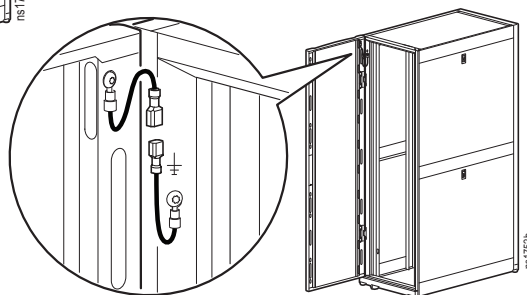
## Изменение положения передней дверцы

**Примечание.** Положение передней дверцы можно изменить так, чтобы она открывалась в другом направлении. Описание процедуры предполагает, что изначально петли расположены слева, а дверца открывается справа, если смотреть лицом на шкаф.

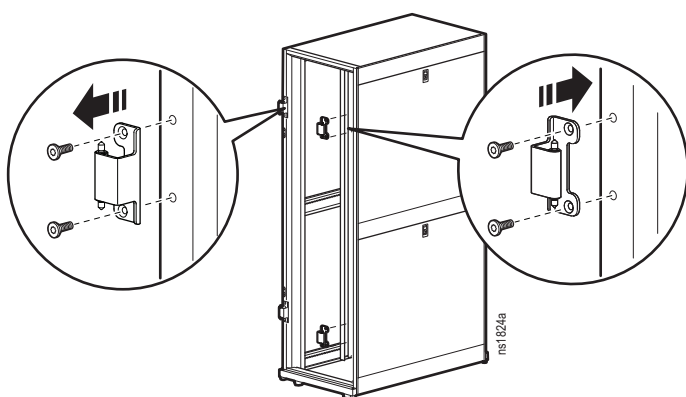


1. Удалить прижимную планку и снять ручку. Снять ручку с дверцы.

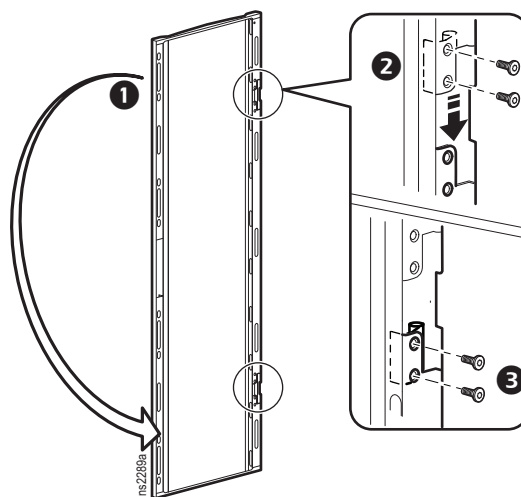
2. Отключить провод заземления и все другие проводные соединения. Снять дверцу с каркаса. Дополнительные сведения см. в разделе «Боковые панели, крышка и дверцы» на стр. 6.



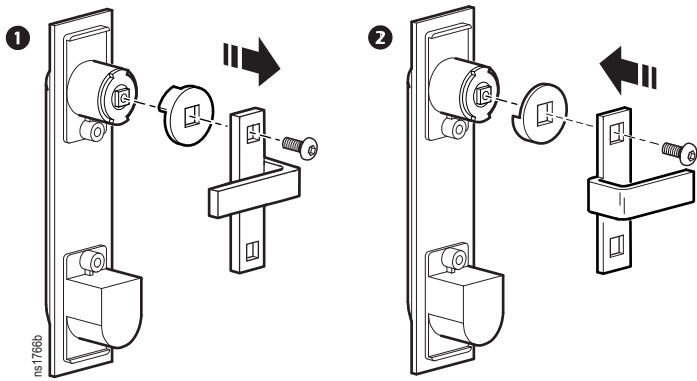
3. Найти верхнюю петлю в каркасе шкафа. Удалить два винта, удерживающие петлю. Установить петлю с другой стороны каркаса шкафа. Повторить это действие для нижней петли.



4. Повернуть дверцу, как показано (1). Снять петли с дверцы (2) и установить их в другое положение (3), как показано на рисунке. Теперь размещение петель на дверце должно совпадать с размещением петель на шкафу.



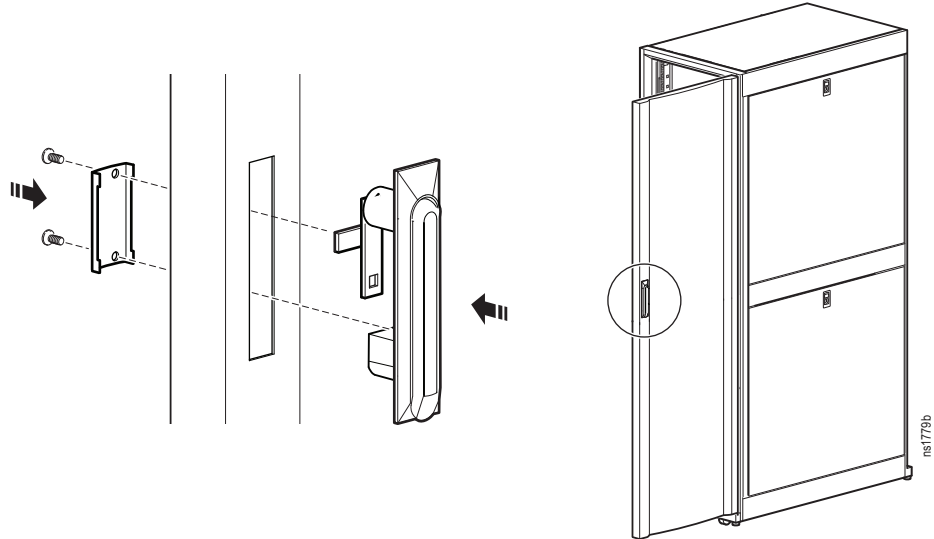
5. Установить дверцу на петли на противоположной стороне каркаса шкафа. Инструкции приведены в разделе «Установка дверцы» на стр. 7. Подключить провод заземления и все другие отключенные ранее проводные соединения.



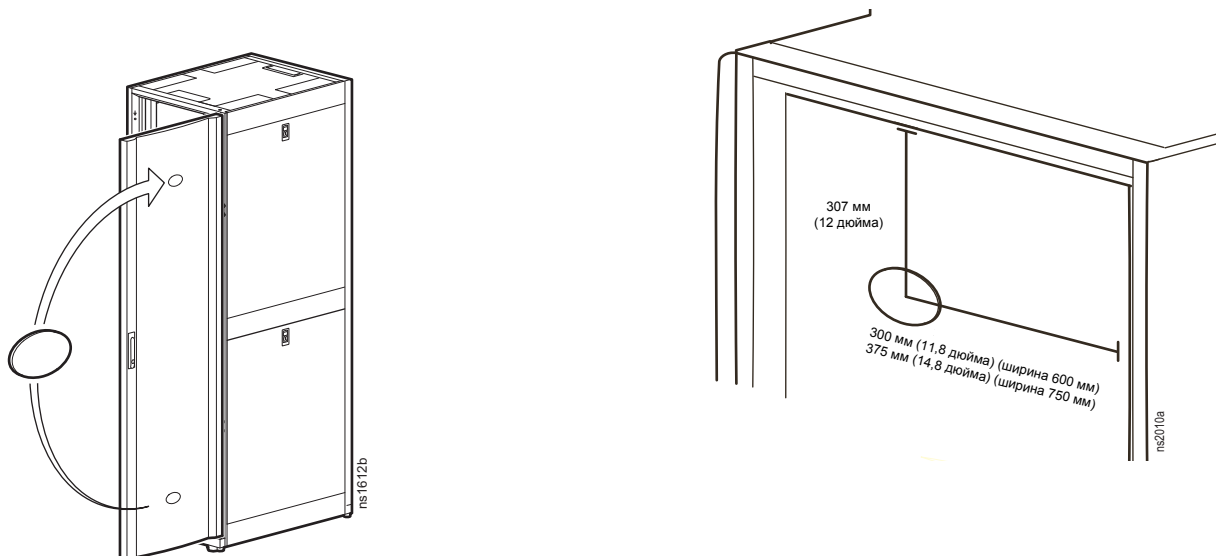
6. Найти замок в ручке.

Удалить винт, шайбу и эксцентриковый зажим. Повернуть шайбу на 90°, а защелку — на 180°.

Установить ручку в дверце.



7. Снять с дверцы паспортную табличку (при наличии). Прикрепить паспортную табличку в положение, показанное на приведенном ниже рисунке.





## Крепление монтажного шкафа

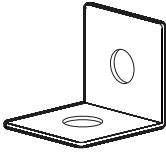
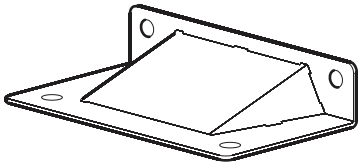
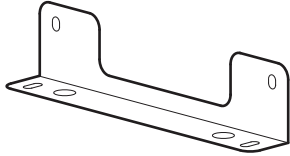
### ⚠ ПРЕДУПРЕЖДЕНИЕ

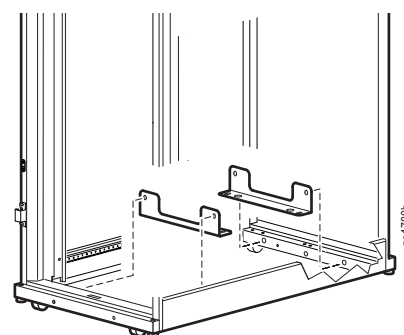
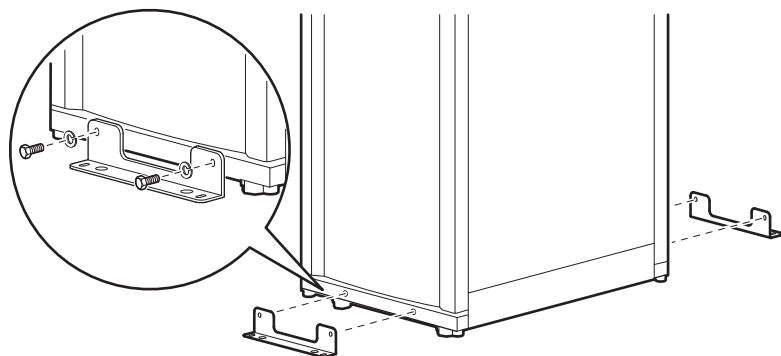
#### ОПАСНОСТЬ ОПРОКИДЫВАНИЯ

Перед установкой оборудования монтажный шкаф должен быть закреплен на полу.

**Несоблюдение этих инструкций может привести к серьезной травме, летальному исходу или повреждению оборудования.**

Для крепления монтажного шкафа к полу использовать места установки крепежных деталей внутри или снаружи шкафа и выбрать указанные ниже крепежные материалы.

Деталь	Артикул	Описание	
<b>Комплект крепежных уголков</b>	AR7701	Крепится к стойке и полу внутри или снаружи шкафа для придания дополнительной устойчивости, при этом он не блокирует доступ к кабелям.	
<b>Стабилизационная пластина NetShelter SX</b>	AR7700	Крепится снаружи стойки к полу для придания дополнительной устойчивости.	
<b>Платформа / напольные крепежные кронштейны</b>	Поставляется в комплекте со шкафом	Крепится к внутренней или внешней стороне стойки для крепления стойки к полу. Обеспечивает дополнительную устойчивость без блокировки доступа кабелей. При применении соответствующего крепежа соответствует требованиям сейсмической устойчивости IBC/CBC.	

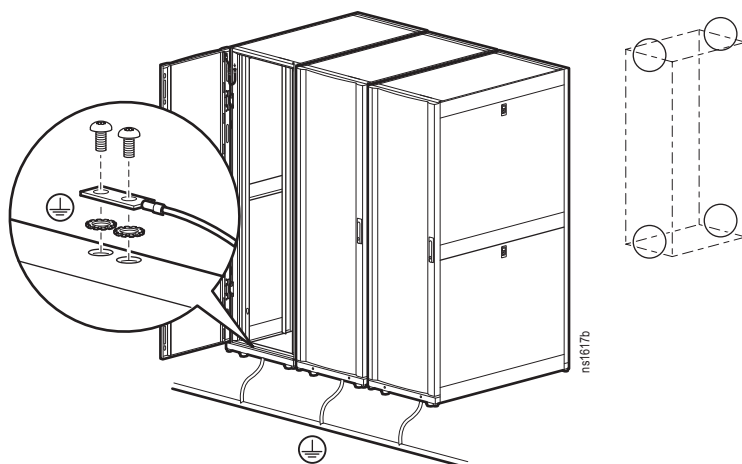


## Заземление монтажного шкафа

Каждый шкаф необходимо напрямую подключить к общему заземлению, используя один из предусмотренных разъемов заземления (две резьбовые вставки М6) в нижней или верхней части шкафа.

- Использовать комплект перемычек для соединения с общей сетью заземления (например, комплект заземления [KDER] Panduit® RGCBNJ660PY или его аналог).
- Между зажимом заземления и каркасом шкафа следует использовать нарушающие краску шайбы заземления или удалить краску с каркаса под зажимами заземления в соответствии со стандартом NEC NFPA 70, пункт 250.12.
- Затянуть винты с моментом 6,9 Н·м.

## Места соединений на корпусе монтажного шкафа



### **⚠ ⚠ ОПАСНО!**

#### **ОПАСНОСТЬ ПОРАЖЕНИЯ ЭЛЕКТРИЧЕСКИМ ТОКОМ**

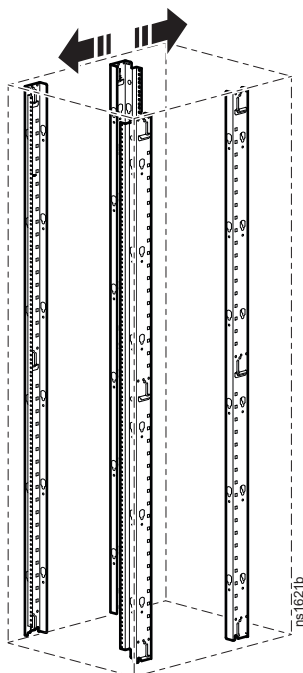
Требуется подключение шкафа к общей сети заземления здания.

**Несоблюдение этих инструкций приведет к серьезным травмам или летальному исходу.**

# Установка оборудования

**Примечание.** Монтажные шкафы NetShelter SX предназначены для установки предусмотренного оборудования. В случае установки иного оборудования необходимо оценить безопасность конфигурации.

## Регулировка вертикальных монтажных фланцев



Вертикальные монтажные фланцы установлены на заводе на расстоянии 737 мм в положение, предполагающее монтаж оборудования в стойку.

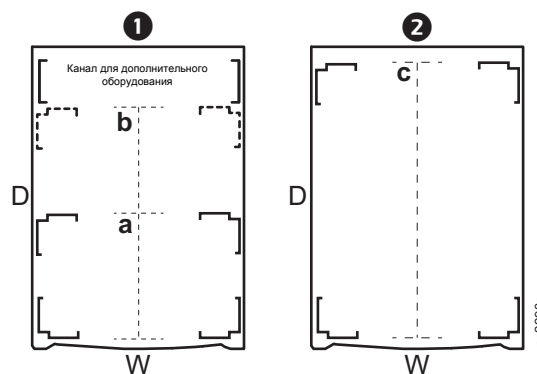
Монтажные фланцы настраиваются относительно передней или задней стенки монтажного шкафа для размещения различных реек или оборудования другой глубины.

Часто фланцы на монтажном шкафу шириной 750 мм размещаются на глубине 476 мм для установки сетевого и телекоммуникационного оборудования.

## Определение местоположения вертикальных монтажных фланцев

**Примечание.** Полный перечень моделей, рассматриваемых в настоящем руководстве приведен в разделе «Введение» на стр. 1.

- Конфигурация ❶: Установлен канал для дополнительного оборудования. Вертикальные монтажные фланцы могут устанавливаться на минимальном расстоянии (a), их можно раздвинуть до расстояния (b).
- Конфигурация ❷: Канал для дополнительного оборудования удален. Вертикальные монтажные фланцы могут раздвигаться до расстояния (c).



Вид сверху

Модели	Ширина шкафа Глубина шкафа		a	b	c
	(Ш)	(Г)			
AR310X	600 мм	1070 мм	190,5 мм (7,5 дюйма)	781,0 мм (30,75 дюйма)	920,7 мм (36,25 дюйма)
AR315X	750 мм	1070 мм	285,7 мм (11,25 дюйма)	781,0 мм (30,75 дюйма)	920,7 мм (36,25 дюйма)
AR330X	600 мм	1200 мм	190,5 мм (7,5 дюйма)	781,0 мм (30,75 дюйма)	1035,0 мм (40,75 дюйма)
AR335X	750 мм	1200 мм	285,7 мм (11,25 дюйма)	787 мм (31 дюйм)	1047,7 мм (41,25 дюйма)

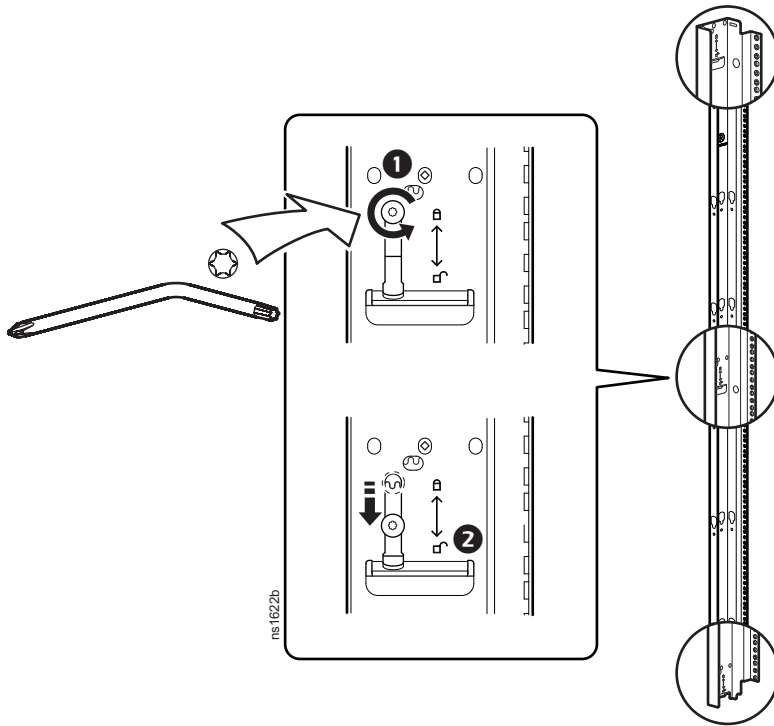
## Регулировка вертикальных монтажных фланцев

### ⚠ ПРЕДУПРЕЖДЕНИЕ

#### ПАДЕНИЕ ОБОРУДОВАНИЯ

Перед выполнением регулировки снять все оборудование, установленное на вертикальных монтажных фланцах.

Несоблюдение этих инструкций может привести к серьезной травме или повреждению оборудования.

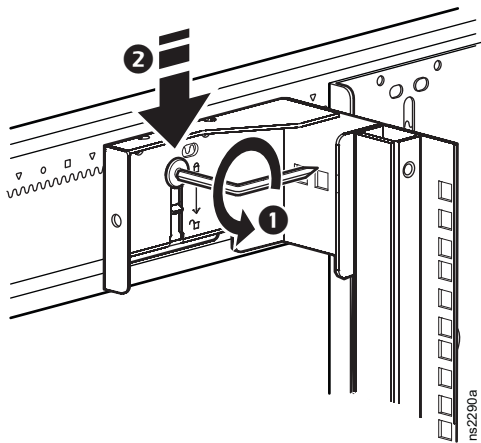


1. С помощью поставленного ключа TORX T30 ослабить верхние, средние и нижние винты TORX (1), удерживая на месте вертикальный монтажный фланец.

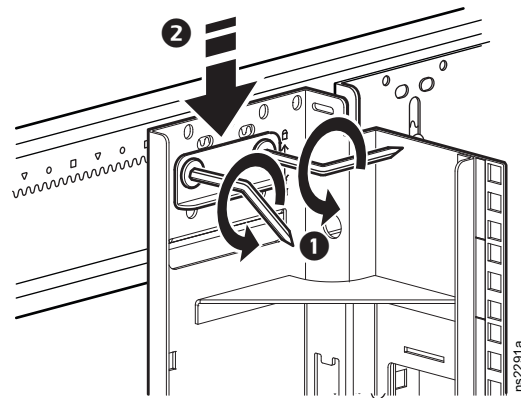
Будет ослаблено крепление кронштейнов, удерживаемых винтами TORX.

Установить все три кронштейна в требуемое незаблокированное положение. (2)

**Примечание.** Для шкафов шириной 600 мм и 750 мм используются различные кронштейны. См. приведенные ниже рисунки.



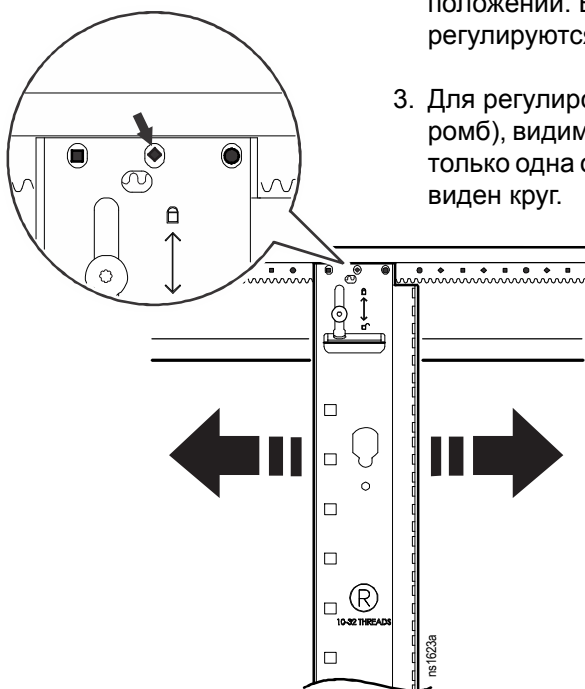
Шкаф шириной 600 мм



Шкаф шириной 750 мм

2. Установите монтажный фланец в необходимом положении. Вертикальные монтажные фланцы регулируются с шагом в 6 мм.

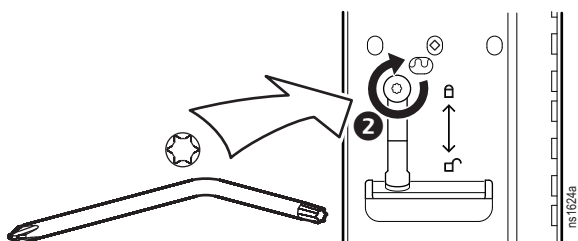
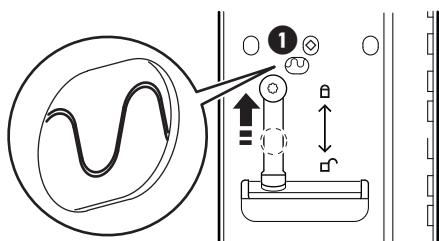
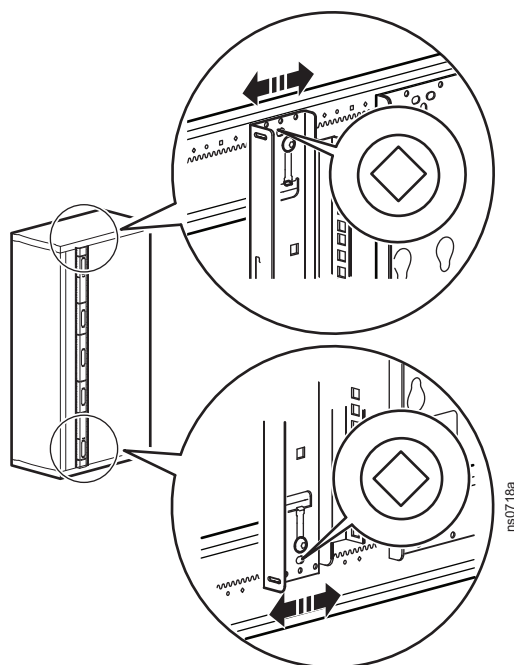
3. Для регулировки фланца запомните отметку (например, ромб), видимую через одно из трех отверстий. Будет видна только одна отметка. В стандартном заводском положении виден круг.



Та же фигура должна быть видна через соответствующие отверстия в верхней и нижней частях фланца.

4. После установки вертикального монтажного фланца в требуемое положение сверху, посередине и снизу поднимите плоский кронштейн в заблокированное положение. Зубцы кронштейна полностью зацепятся за зубцы боковой стойки. (1)

Затяните винты TORX. (2)



**Примечание.** На стойке шириной 750 мм за монтажным фланцем нанесены кружки для установки расстояния 476 мм. Эти кружки обозначают задние положения вертикального монтажного фланца при установке сетевого и телекоммуникационного оборудования.

# Установка оборудования

## ⚠ ПРЕДУПРЕЖДЕНИЕ

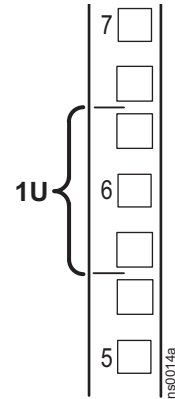
### ОПАСНОСТЬ ОПРОКИДЫВАНИЯ

- Этот шкаф легко опрокидывается. Перед установкой оборудования убедитесь в том, что шкаф закреплен на полу.
- Во избежание утяжеления верхней части шкафа наиболее тяжелое оборудование следует устанавливать в первую очередь и размещать его в нижней части шкафа.
- Не выдвигать оборудование на направляющих рейках, пока в нижней части шкафа не будет установлено оборудования массой 158 кг для обеспечения устойчивости или пока не будут установлены стабилизационная пластина или крепежные кронштейны. Не выдвигать одновременно несколько блоков оборудования на направляющих рельсах.

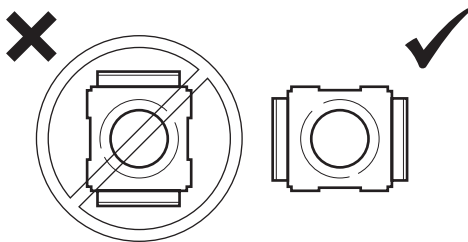
**Несоблюдение этих инструкций может привести к серьезной травме, летальному исходу или повреждению оборудования.**

### Для установки стоечного оборудования в монтажном шкафу:

1. Ознакомиться с инструкциями производителя по установке оборудования.
2. Определить положение верхнего и нижнего монтажных отсеков на вертикальных монтажных рейках. Каждое третье отверстие на монтажной рейке шкафа пронумеровано для обозначения центра отсека.
3. Установите гайки в обойме с внутренней стороны вертикальных монтажных реек, затем установите оборудование. (Чтобы извлечь гайку в обойме из квадратного отверстия, сожмите ее края.)



### Установка гаек в обойме



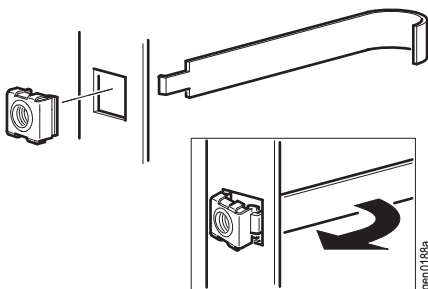
Компания Schneider Electric предлагает комплект гаек в обойме (AR8100) для использования с квадратными отверстиями.

**Примечание.** Установить гайки в обойме горизонтально, чтобы дужки вошли в боковые стороны квадратного отверстия. НЕ устанавливать гайки в обойме вертикально, зацепляя дужки с верхней и нижней сторонами квадратного отверстия.

1. Вставить гайку в обойме в квадратное отверстие, зацепив одну дужку гайки за дальнюю сторону отверстия.

**Примечание.** Установить гайки в обойме на внутренней стороне вертикального монтажного фланца.

2. Ввести съемник для гаек в обойме за другой край гайки и потянуть за него, вставив гайку со щелчком в рабочее положение.

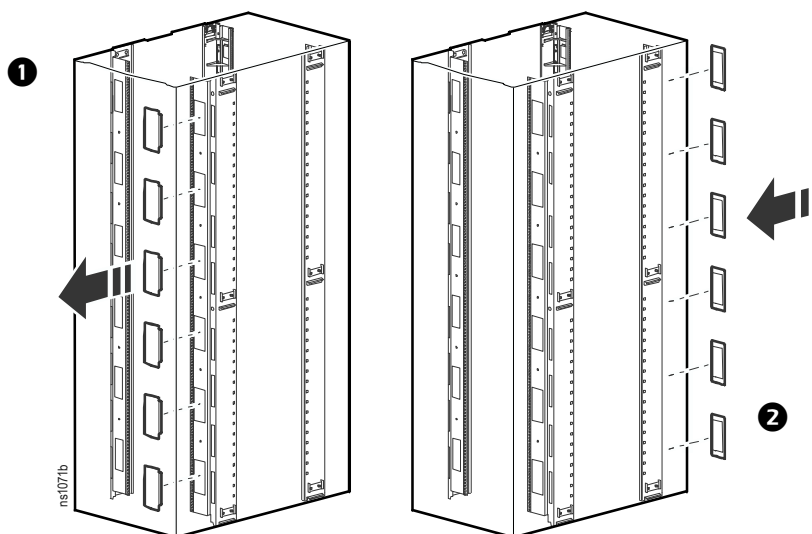


### Удаление гаек в обойме

1. Удалить все вкрученные винты.
2. Обхватите монтажную гайку и сожмите ее края, чтобы извлечь гайку из квадратного отверстия.

## Снятие заглушек вырезов для кабелей

В монтажных шкафах NetShelter SX шириной 750 мм с оборудованием, требующим бокового потока воздуха, снять заглушки вырезов в вертикальном монтажном фланце со стороны, которая расположена ближе к воздухозаборному отверстию оборудования (в приведенном ниже примере справа). Установить эти заглушки в отверстия для кабелей на заднем вертикальном монтажном фланце с той же стороны шкафа.



# Прокладка кабелей

Монтажный шкаф NetShelter SX имеет несколько отверстий, предназначенных для доступа к кабелям, включая крышу, боковые стороны и основание. Прокладку, крепление и организацию кабелей следует выполнять через эти отверстия.

Комплектация шкафа также предусматривает два задних вертикальных кабельных органайзера 0U или канала для дополнительного оборудования. Также доступны другие принадлежности для прокладки кабелей. Дополнительную информацию можно получить на сайте [www.apc.com](http://www.apc.com) или у дилера Schneider Electric.

## Канал для дополнительного оборудования

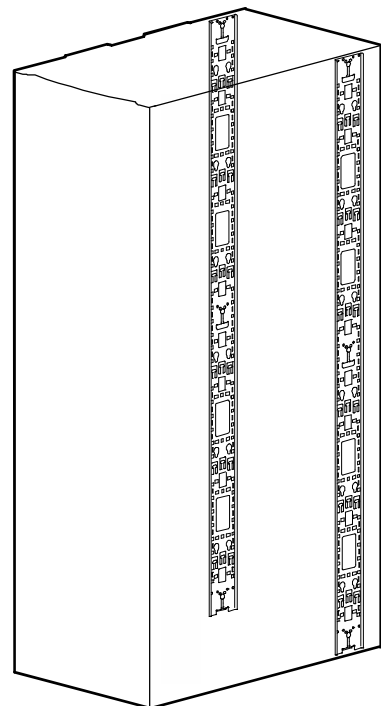
В каналы для дополнительного оборудования можно установить без использования инструмента стоечный блок распределения питания и принадлежности для прокладки кабелей.

В шкафу глубиной 1200 мм предусмотрено четыре глубоких канала. Во всех других шкафах предусмотрено два канала. В заводском исполнении каналы для дополнительного оборудования находятся в задней части шкафа, как показано на рисунке справа.

В каналах также предусмотрены места крепления стяжек и прочие отверстия для прокладки кабелей с помощью различных кронштейнов, креплений и крепежных изделий, не требующих инструментов.

Аналогично монтажным фланцам канал для дополнительного оборудования может быть перемещен в любую точку на оси боковой стяжки. Дополнительные инструкции приведены в разделе «Регулировка вертикальных монтажных фланцев» на стр. 15.

**Примечание.** При необходимости каналы для дополнительного оборудования можно удалить. Имеется возможность заказа вертикальных каналов для дополнительного оборудования 0U.



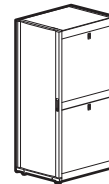


# Технические характеристики

## Монтажные шкафы 42U



AR3100



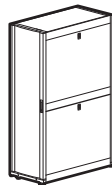
AR3150

Высота	1991 мм	1991 мм
Ширина	600 мм	750 мм
Глубина	1070 мм	1070 мм
Масса нетто	125,09 кг	155,96 кг
Общая площадь при открытой передней дверце	593 018 мм <sup>2</sup>	788 972 мм <sup>2</sup>
Общая площадь при открытой задней дверце	669 276 мм <sup>2</sup>	866 920 мм <sup>2</sup>
Общая площадь при открытой передней дверце в расчете на 1 U	14 129 мм <sup>2</sup>	18 787 мм <sup>2</sup>
Общая площадь при открытой задней дверце в расчете на 1 U	15 935 мм <sup>2</sup>	20 645 мм <sup>2</sup>
Доля перфорации	69 % открытой площади	69 % открытой площади
Доля площади перфорации передней дверцы	66 %	88%
Доля площади перфорации задней дверцы	74 %	96%
Зазор для кабелей между передней дверцей и вертикальной рейкой	60,96 мм	60,96 мм
Допустимая масса закрепленного шкафа <sup>1</sup>	1363,6 кг	1363,6 кг
Допустимая масса шкафа на роликах	1022,7 кг	1022,7 кг

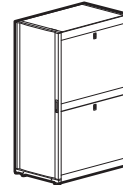
<sup>1</sup> Опустить регулировочные ножки, если статический вес превышает 1022,7 кг.

**Примечание.** Если стойка транспортируется с установленным оборудованием, то требуется дополнительная упаковка. Подробная информация об амортизирующей упаковке шкафов приведена на странице линейки продукции NetShelter SX по адресу [www.apc.com](http://www.apc.com).

## Монтажные шкафы 42U, продолжение



**AR3300**



**AR3350**

<b>Высота</b>	1991 мм	1991 мм
<b>Ширина</b>	600 мм	750 мм
<b>Глубина</b>	1200 мм	1200 мм
<b>Масса нетто</b>	134,09 кг	161,36 кг
<b>Общая площадь при открытой передней дверце</b>	593 018 мм <sup>2</sup>	788 972 мм <sup>2</sup>
<b>Общая площадь при открытой задней дверце</b>	669 276 мм <sup>2</sup>	866 920 мм <sup>2</sup>
<b>Общая площадь при открытой передней дверце в расчете на 1 U</b>	14 129 мм <sup>2</sup>	18 787 мм <sup>2</sup>
<b>Общая площадь при открытой задней дверце в расчете на 1 U</b>	15 935 мм <sup>2</sup>	20 645 мм <sup>2</sup>
<b>Доля перфорации</b>	69 % открытой площади	69 % открытой площади
<b>Доля перфорированной площади в передней дверце</b>	66 %	88 %
<b>Доля перфорированной площади в задней дверце</b>	74 %	96 %
<b>Зазор для кабелей между передней дверцей и вертикальной рейкой</b>	60,96 мм	60,96 мм
<b>Допустимая масса: статическая нагрузка<sup>1</sup></b>	1363,6 кг	1363,6 кг
<b>Допустимая масса: перемещение на роликах</b>	1022,7 кг	1022,7 кг

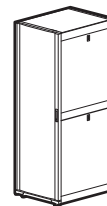
<sup>1</sup> Опустить регулировочные ножки, если статическая масса превышает 1022,7 кг.

**Примечание.** Если стойка транспортируется с установленным оборудованием, то требуется дополнительная упаковка. Подробная информация об амортизирующей упаковке шкафов приведена на странице линейки продукции NetShelter SX по адресу [www.apc.com](http://www.apc.com).

## Монтажные шкафы 45U



**AR3105**



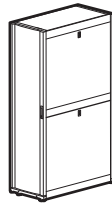
**AR3155**

<b>Высота</b>	2124 мм	2124 мм
<b>Ширина</b>	600 мм	750 мм
<b>Глубина</b>	1070 мм	1070 мм
<b>Масса нетто</b>	137 кг	155 кг
<b>Общая площадь при открытой передней дверце</b>	635 373 мм <sup>2</sup>	847 212 мм <sup>2</sup>
<b>Общая площадь при открытой задней дверце</b>	715 693 мм <sup>2</sup>	929 528 мм <sup>2</sup>
<b>Общая площадь при открытой передней дверце в расчете на 1 U</b>	14 119 мм <sup>2</sup>	18 827 мм <sup>2</sup>
<b>Общая площадь при открытой задней дверце в расчете на 1 U</b>	15 904 мм <sup>2</sup>	20 656 мм <sup>2</sup>
<b>Доля перфорации</b>	69 % открытой площади	69 % открытой площади
<b>Доля перфорированной площади в передней дверце</b>	66 %	88 %
<b>Доля перфорированной площади в задней дверце</b>	74 %	96 %
<b>Зазор для кабелей между передней дверцей и вертикальной рейкой</b>	60,96 мм	60,96 мм
<b>Допустимая масса: статическая нагрузка<sup>1</sup></b>	1363,6 кг	1363,6 кг
<b>Допустимая масса: перемещение на роликах</b>	1022,7 кг	1022,7 кг

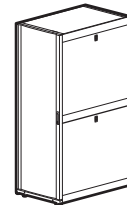
<sup>1</sup> Опустить регулировочные ножки, если статическая масса превышает 1022,7 кг.

**Примечание.** Если стойка транспортируется с установленным оборудованием, то требуется дополнительная упаковка. Подробная информация об амортизирующей упаковке шкафов приведена на странице линейки продукции NetShelter SX по адресу [www.apc.com](http://www.apc.com).

## Монтажные шкафы 45U, продолжение



**AR3305**



**AR3355**

<b>Высота</b>	2124 мм	2124 мм
<b>Ширина</b>	600 мм	750 мм
<b>Глубина</b>	1200 мм	1200 мм
<b>Масса нетто</b>	141 кг	169 кг
<b>Общая площадь при открытой передней дверце</b>	635 373 мм <sup>2</sup>	847 212 мм <sup>2</sup>
<b>Общая площадь при открытой задней дверце</b>	715 693 мм <sup>2</sup>	929 528 мм <sup>2</sup>
<b>Общая площадь при открытой передней дверце в расчете на 1 U</b>	14 119 мм <sup>2</sup>	18 827 мм <sup>2</sup>
<b>Общая площадь при открытой задней дверце в расчете на 1 U</b>	15 904 мм <sup>2</sup>	20 656 мм <sup>2</sup>
<b>Доля перфорации</b>	69 % открытой площади	69 % открытой площади
<b>Доля перфорированной площади в передней дверце</b>	66 %	88 %
<b>Доля перфорированной площади в задней дверце</b>	74 %	96 %
<b>Зазор для кабелей между передней дверцей и вертикальной рейкой</b>	60,96 мм	60,96 мм
<b>Допустимая масса: статическая нагрузка<sup>1</sup></b>	1363,6 кг	1363,6 кг
<b>Допустимая масса: перемещение на роликах</b>	1022,7 кг	1022,7 кг

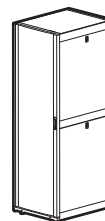
<sup>1</sup> Опустить регулировочные ножки, если статическая масса превышает 1022,7 кг.

**Примечание.** Если стойка транспортируется с установленным оборудованием, то требуется дополнительная упаковка. Подробная информация об амортизирующей упаковке шкафов приведена на странице линейки продукции NetShelter SX по адресу [www.apc.com](http://www.apc.com).

## Монтажные шкафы 48U



**AR3107**



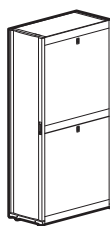
**AR3157**

<b>Высота</b>	2258 мм	2258 мм
<b>Ширина</b>	600 мм	750 мм
<b>Глубина</b>	1070 мм	1070 мм
<b>Масса нетто</b>	138,23 кг	169,09 кг
<b>Общая площадь при открытой передней дверце</b>	676 805 мм <sup>2</sup>	900 417 мм <sup>2</sup>
<b>Общая площадь при открытой задней дверце</b>	763 637 мм <sup>2</sup>	989 243 мм <sup>2</sup>
<b>Общая площадь при открытой передней дверце в расчете на 1 U</b>	14 103 мм <sup>2</sup>	18 761 мм <sup>2</sup>
<b>Общая площадь при открытой задней дверце в расчете на 1 U</b>	15 909 мм <sup>2</sup>	20 645 мм <sup>2</sup>
<b>Доля перфорации</b>	69 % открытой площади	69 % открытой площади
<b>Доля перфорированной площади в передней дверце</b>	66 %	88 %
<b>Доля перфорированной площади в задней дверце</b>	74 %	96 %
<b>Зазор для кабелей между передней дверцей и вертикальной рейкой</b>	60,96 мм	60,96 мм
<b>Допустимая масса: статическая нагрузка<sup>1</sup></b>	1363,6 кг	1363,6 кг
<b>Допустимая масса: перемещение на роликах</b>	1022,7 кг	1022,7 кг

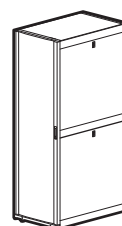
<sup>1</sup> Опустить регулировочные ножки, если статическая масса превышает 1022,7 кг.

**Примечание.** Если стойка транспортируется с установленным оборудованием, то требуется дополнительная упаковка. Подробная информация об амортизирующей упаковке шкафов приведена на странице линейки продукции NetShelter SX по адресу [www.apc.com](http://www.apc.com).

## Монтажные шкафы 48U, продолжение



**AR3307**



**AR3357**

<b>Высота</b>	2258 мм	2258 мм
<b>Ширина</b>	600 мм	750 мм
<b>Глубина</b>	1200 мм	1200 мм
<b>Масса нетто</b>	149,55 кг	185,45 кг
<b>Общая площадь при открытой передней дверце</b>	676 805 мм <sup>2</sup>	900 417 мм <sup>2</sup>
<b>Общая площадь при открытой задней дверце</b>	763 637 мм <sup>2</sup>	989 243 мм <sup>2</sup>
<b>Общая площадь при открытой передней дверце в расчете на 1 U</b>	14 103 мм <sup>2</sup>	18 761 мм <sup>2</sup>
<b>Общая площадь при открытой задней дверце в расчете на 1 U</b>	15 909 мм <sup>2</sup>	20 645 мм <sup>2</sup>
<b>Доля перфорации</b>	69 % открытой площади	69 % открытой площади
<b>Доля перфорированной площади в передней дверце</b>	66 %	88 %
<b>Доля перфорированной площади в задней дверце</b>	74 %	96 %
<b>Зазор для кабелей между передней дверцей и вертикальной рейкой</b>	60,96 мм	60,96 мм
<b>Допустимая масса: статическая нагрузка<sup>1</sup></b>	1363,6 кг	1363,6 кг
<b>Допустимая масса: перемещение на роликах</b>	1022,7 кг	1022,7 кг

<sup>1</sup> Опустить регулировочные ножки, если статическая масса превышает 1022,7 кг.

**Примечание.** Если стойка транспортируется с установленным оборудованием, то требуется дополнительная упаковка. Подробная информация об амортизирующей упаковке шкафов приведена на странице линейки продукции NetShelter SX по адресу [www.apc.com](http://www.apc.com).

# Ограниченная заводская гарантия

---

Ограниченная гарантия, предоставляемая компанией Schneider Electric согласно настоящему Заявлению об ограниченной заводской гарантии, распространяется только на изделия, приобретенные для коммерческого или промышленного использования при обычных условиях ведения бизнеса.

## Условия гарантии

Компания Schneider Electric гарантирует, что ее продукция не будет иметь дефектов материалов и качества изготовления в течение пяти лет (в Японии — в течение двух лет), считая с даты покупки. Обязательства по данной гарантии ограничиваются по усмотрению компании Schneider Electric ремонтом или заменой любого такого неисправного изделия. Настоящая гарантия не распространяется на оборудование, поврежденное в результате несчастного случая, небрежности или неправильного использования, либо если оно было изменено или доработано каким-либо способом. В случае ремонта или замены неисправного оборудования или его компонента исходный гарантийный срок не продлевается. Компоненты, предоставляемые по данной гарантии, могут быть либо новыми, либо восстановленными в заводских условиях.

## Гарантия без права передачи

Эта гарантия относится только к первоначальному покупателю, который должен соответствующим образом зарегистрировать изделие. Изделие можно зарегистрировать по адресу <http://www.warranty.apc.com>.

## Исключения

Компания Schneider Electric не несет ответственности по этой гарантии, если в результате тестирования и осмотра было выявлено, что заявленная неисправность изделия отсутствует или вызвана пользователем или третьей стороной в результате неправильной эксплуатации, небрежности, неправильной установки или тестирования. Кроме того, компания Schneider Electric не несет гарантийные обязательства в случае выявления несанкционированных попыток ремонта или изменения конструкции, неправильного подключения электрического питания или несоответствия его характеристик, непредусмотренных условий на месте эксплуатации, эксплуатации в коррозионно-опасной атмосфере, случаев ремонта, установки и пуска оборудования персоналом, не уполномоченным компанией Schneider Electric, изменения местоположения или назначения оборудования, воздействия природных факторов, воздействия стихийных явлений, пожаров, кражи или установки без учета рекомендаций или технических требований компании Schneider Electric, а также в случае изменения, повреждения или удаления заводского номера изделия, выхода оборудования из строя по причине непредусмотренного применения.

**НЕ СУЩЕСТВУЕТ ДРУГИХ ЯВНЫХ ИЛИ ПОДРАЗУМЕВАЕМЫХ ГАРАНТИЙ, ПРИНИМАЕМЫХ В СИЛУ ЗАКОНА ИЛИ ПО ИНЫМ ПРИЧИНАМ, НА ПРОДАВАЕМЫЕ, ОБСЛУЖИВАЕМЫЕ ИЛИ ПРЕДОСТАВЛЯЕМЫЕ ИЗДЕЛИЯ В СООТВЕТСТВИИ С НАСТОЯЩИМ СОГЛАШЕНИЕМ ИЛИ ИНФОРМАЦИЕЙ, УКАЗАННОЙ В ЭТОМ РУКОВОДСТВЕ. КОМПАНИЯ SCHNEIDER ELECTRIC ОТКАЗЫВАЕТСЯ ОТ ПОДРАЗУМЕВАЕМЫХ ГАРАНТИЙНЫХ ОБЯЗАТЕЛЬСТВ В ОТНОШЕНИИ КОММЕРЧЕСКОЙ ЦЕННОСТИ И ПРИГОДНОСТИ ОБОРУДОВАНИЯ ДЛЯ ОПРЕДЕЛЕННЫХ ЦЕЛЕЙ. ПРЕДОСТАВЛЕНИЕ КОМПАНИЕЙ SCHNEIDER ELECTRIC ТЕХНИЧЕСКИХ И ИНЫХ КОНСУЛЬТАЦИЙ ИЛИ УСЛУГ В ОТНОШЕНИИ ОБОРУДОВАНИЯ НЕ МОЖЕТ СЛУЖИТЬ ОСНОВАНИЕМ ДЛЯ РАСШИРЕНИЯ, СОКРАЩЕНИЯ ИЛИ ИЗМЕНЕНИЯ УСЛОВИЙ ГАРАНТИИ, НАЛОЖЕНИЯ ДОПОЛНИТЕЛЬНЫХ ОБЯЗАТЕЛЬСТВ И ОТВЕТСТВЕННОСТИ. ПЕРЕЧИСЛЕННЫЕ ВЫШЕ ГАРАНТИИ И СРЕДСТВА ПРАВОВОЙ ЗАЩИТЫ ЯВЛЯЮТСЯ ИСКЛЮЧИТЕЛЬНЫМИ И ЗАМЕЩАЮТ ЛЮБЫЕ ДРУГИЕ ГАРАНТИИ И СРЕДСТВА ПРАВОВОЙ ЗАЩИТЫ. ИЗЛОЖЕННЫЕ ВЫШЕ УСЛОВИЯ ГАРАНТИИ УСТАНОВЛИВАЮТ ИСКЛЮЧИТЕЛЬНУЮ ОТВЕТСТВЕННОСТЬ КОМПАНИИ SCHNEIDER ELECTRIC И ИСКЛЮЧИТЕЛЬНЫЕ ПРАВА ЗАЩИТЫ ПОКУПАТЕЛЕЙ В СЛУЧАЕ НАРУШЕНИЯ УКАЗАННЫХ ГАРАНТИЙ. ДЕЙСТВИЕ ГАРАНТИЙ КОМПАНИИ SCHNEIDER ELECTRIC РАСПРОСТРАНЯЕТСЯ ТОЛЬКО НА ПОКУПАТЕЛЯ, ОНО НЕ РАСПРОСТРАНЯЕТСЯ НА ТРЕТЬИХ ЛИЦ.**

**НИ ПРИ КАКИХ ОБСТОЯТЕЛЬСТВАХ КОМПАНИЯ SCHNEIDER ELECTRIC, ЕЕ ДОЛЖНОСТНЫЕ ЛИЦА, ДИРЕКТОРА, СОТРУДНИКИ ИЛИ АФФИЛИРОВАННЫЕ ЛИЦА НЕ НЕСУТ ОТВЕТСТВЕННОСТИ ЗА КОСВЕННЫЕ, СПЕЦИАЛЬНЫЕ, ПОБОЧНЫЕ ИЛИ ШТРАФНЫЕ УБЫТКИ, ВОЗНИКШИЕ В РЕЗУЛЬТАТЕ ИСПОЛЬЗОВАНИЯ, ОБСЛУЖИВАНИЯ ИЛИ УСТАНОВКИ ИЗДЕЛИЙ, НЕЗАВИСИМО ОТ ТОГО, ВОЗНИКЛИ ЛИ ОНИ НА ОСНОВАНИИ ДОГОВОРА ИЛИ ДЕЛИКТА, В РЕЗУЛЬТАТЕ НЕИСПРАВНОСТИ, НЕБРЕЖНОСТИ ИЛИ ЯВНОГО НЕДОСТАТКА, И ТОГО, БЫЛА ЛИ КОМПАНИЯ SCHNEIDER ELECTRIC ПРОИНФОРМИРОВАНА О ВОЗМОЖНОСТИ ТАКИХ УБЫТКОВ. В ЧАСТНОСТИ, КОМПАНИЯ SCHNEIDER ELECTRIC НЕ НЕСЕТ ОТВЕТСТВЕННОСТИ ЗА ЛЮБЫЕ ЗАТРАТЫ И ИЗДЕРЖКИ, ТАКИЕ КАК ПОТЕРЯ ПРИБЫЛИ ИЛИ ДОХОДА, ВЫВЕДЕНИЕ ИЗ СТРОЯ ОБОРУДОВАНИЯ, НЕВОЗМОЖНОСТЬ ИСПОЛЬЗОВАНИЯ ОБОРУДОВАНИЯ, ПОТЕРЯ ПРОГРАММНОГО ОБЕСПЕЧЕНИЯ, ПОТЕРЯ ИНФОРМАЦИИ, СТОИМОСТЬ ЗАМЕНЫ, ИСКИ ТРЕТЬИХ ЛИЦ И ДРУГОЕ. НИ ОДИН ПРОДАВЕЦ, СОТРУДНИК ИЛИ АГЕНТ КОМПАНИИ SCHNEIDER ELECTRIC НЕ УПОЛНОМОЧЕН ДОПОЛНЯТЬ ИЛИ ИЗМЕНЯТЬ УСЛОВИЯ ЭТОЙ ГАРАНТИИ. УСЛОВИЯ ГАРАНТИИ МОГУТ БЫТЬ ИЗМЕНЕНЫ (ЕСЛИ ВООБЩЕ МОГУТ БЫТЬ ИЗМЕНЕНЫ) ТОЛЬКО В ПИСЬМЕННОЙ ФОРМЕ, ПОДПИСАННОЙ ДОЛЖНОСТНЫМ ЛИЦОМ И ЮРИДИЧЕСКИМ ОТДЕЛОМ КОМПАНИИ SCHNEIDER ELECTRIC.**

## Гарантийные претензии

Клиенты с гарантийными претензиями могут получить доступ к глобальной сети поддержки клиентов компании Schneider Electric, посетив веб-сайт <http://www.apc.com/support>. В раскрывающемся списке стран выберите свою страну. Для получения контактной информации службы технической поддержки в вашем регионе откройте вкладку Support («Поддержка») в верхней части веб-страницы.

# Глобальная техническая поддержка

Техническая поддержка для данного или любого другого изделия предоставляется бесплатно одним из следующих способов.

- Обратитесь на сайт компании Schneider Electric для доступа к документам базы знаний Schneider Electric и отправки запроса на обслуживание.
  - **www.schneider-electric.com** (центральное отделение)  
Зайдите на сайт представительства компании Schneider Electric в Вашей стране. На сайте каждого представительства имеется информация о технической поддержке.
  - **www.schneider-electric.com/support/**  
Глобальная поддержка поиска в базе знаний Schneider Electric Knowledge Base и поддержка по электронной почте.
- Обратитесь в службу технической поддержки Schneider Electric по телефону или по электронной почте.
  - Местные центры в отдельных странах: контактная информация приведена на веб-сайте **www.schneider-electric.com > Support > Operations around the world.**

Информацию о местных центрах технической поддержки можно также получить у представителя компании или у дистрибьютора, у которого был приобретено изделие.